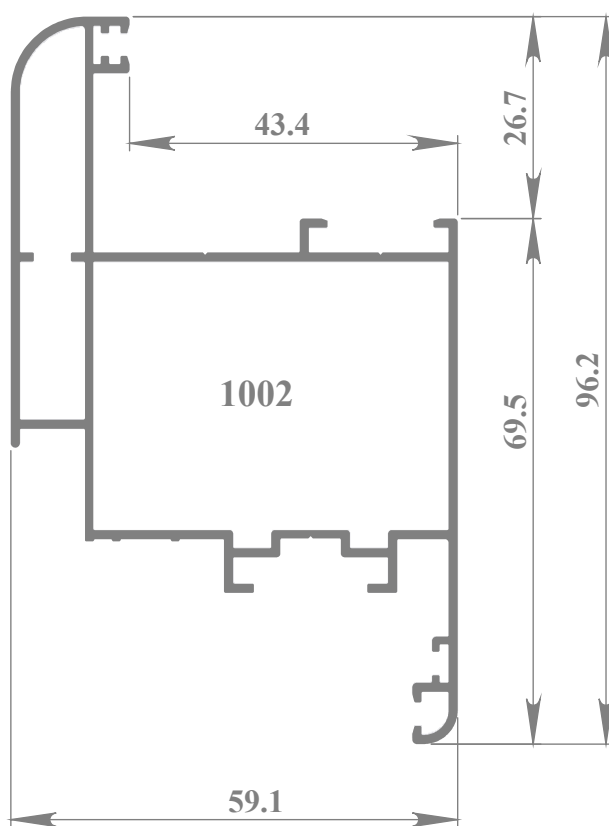
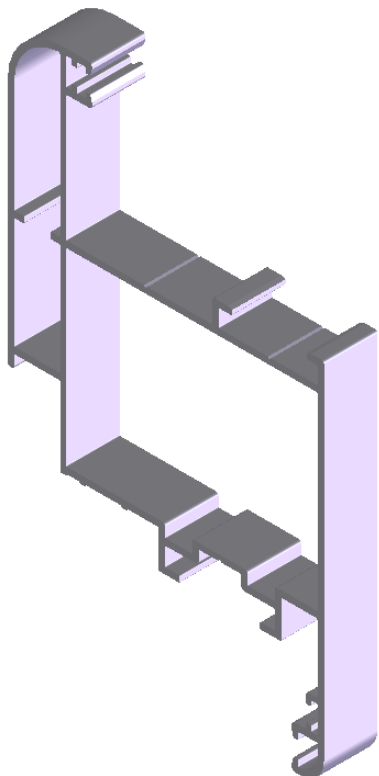
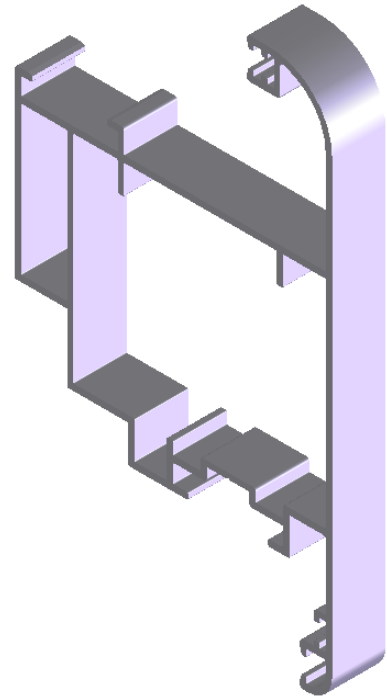
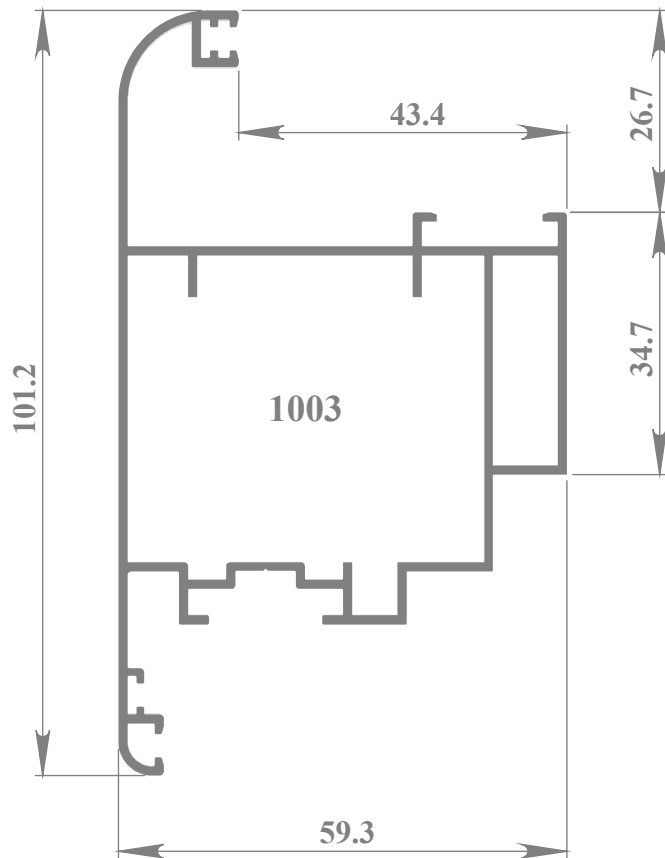


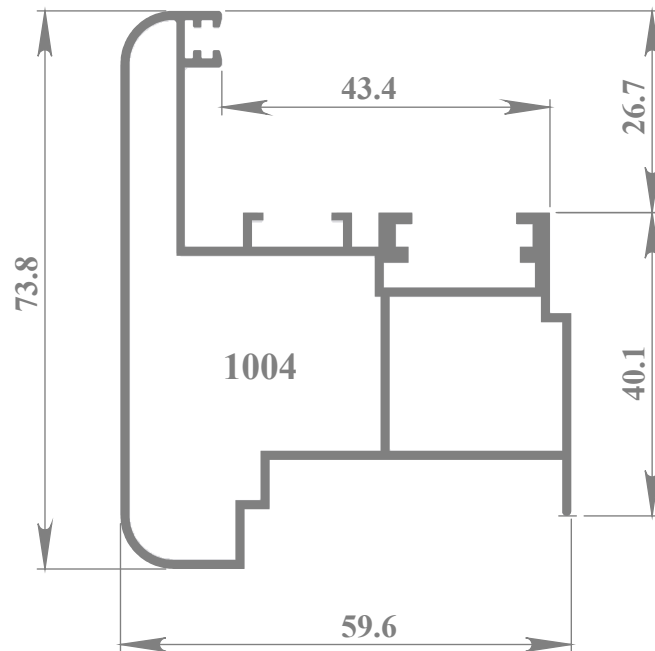
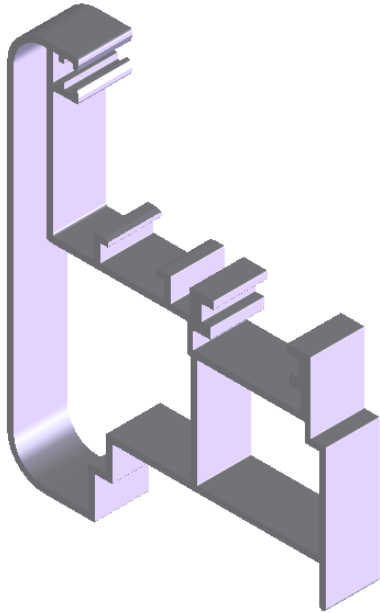
1001	Štok	1001	1	AW-6060	T.66	1.035
Kod	Naziv	R. dokument	Kom	Materijal	Stanje	Masa kg/m'
1001	ŠTOK					1.035
ALUMINIJUMSKI CENTAR BRAMS DOO RABROVO SRBIJA	R.br.	Datum	Potpis	Opis		
	1	08.09.2017	<i>Velić Ljubomir</i>	Originalni dokument		
	2					
	3					
4						
Razmera: 1:1	PROFILI BRAMS 1000			Referentni dokument: 1001		



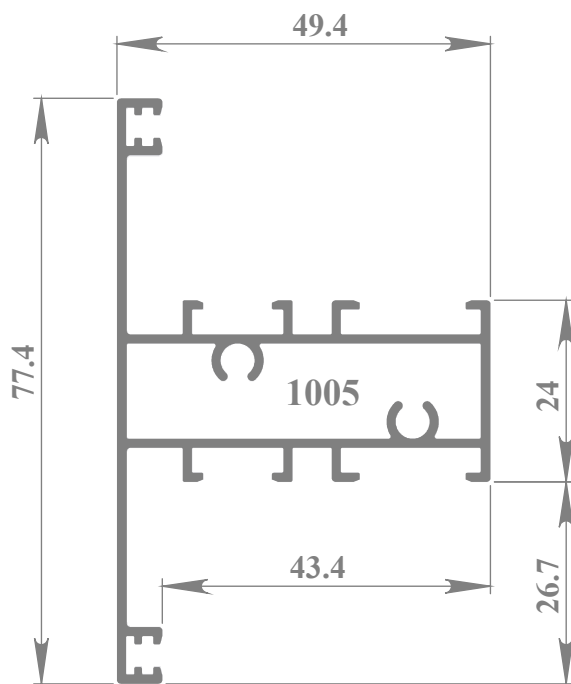
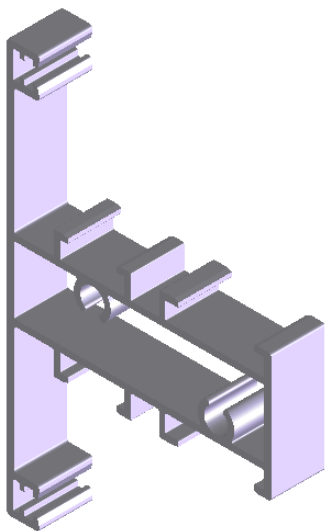
1002	Krilo Vrata	1002	1	AW-6060	T.66	1.170
Kod	Naziv	R. dokument	Kom	Materijal	Stanje	Masa kg/m'
1002	KRILO VRATA					1.170
ALUMINIJUMSKI CENTAR BRAMS DOO RABROVO SRBIJA		R.br.	Datum	Potpis	Opis	
		1	08.09.2017	<i>Velić Ljubomir</i>	Originalni dokument	
		2				
		3				
4						
Razmera: 1:1	PROFILI BRAMS 1000			Referentni dokument: 1002		



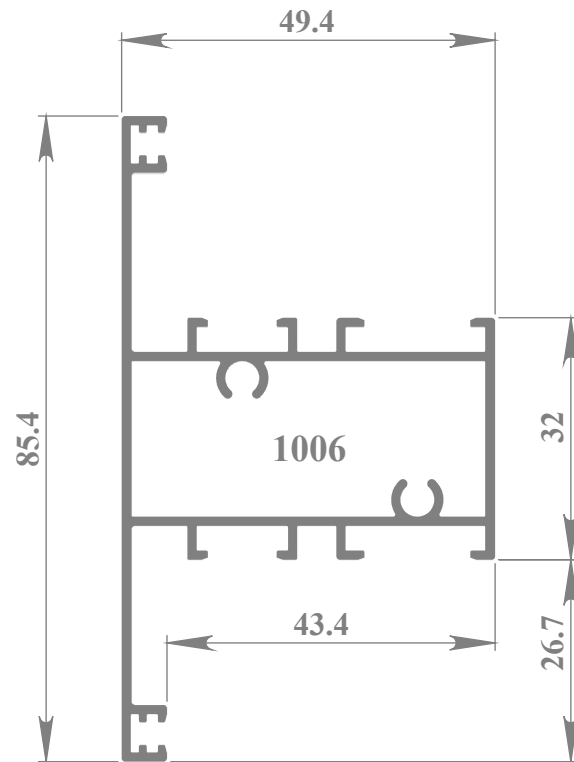
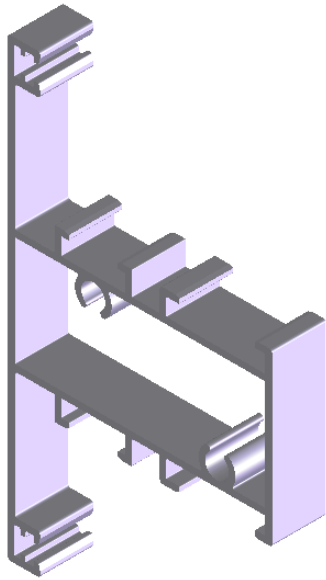
1003	Kriilo Vrata - upolje	1003	1	AW-6060	T.66	1.215
Kod	Naziv	R. dokument	Kom	Materijal	Stanje	Masa kg/m'
1002	KRILO VRATA - UPOLJE					1.215
ALUMINIJUMSKI CENTAR BRAMS DOO RABROVO SRBIJA		R.br.	Datum	Potpis	Opis	
		1	08.09.2017	<i>Velić Ljubomir</i>	Originalni dokument	
		2				
		3				
4						
Razmera: 1:1	PROFILI BRAMS 1000			Referentni dokument: 1003		



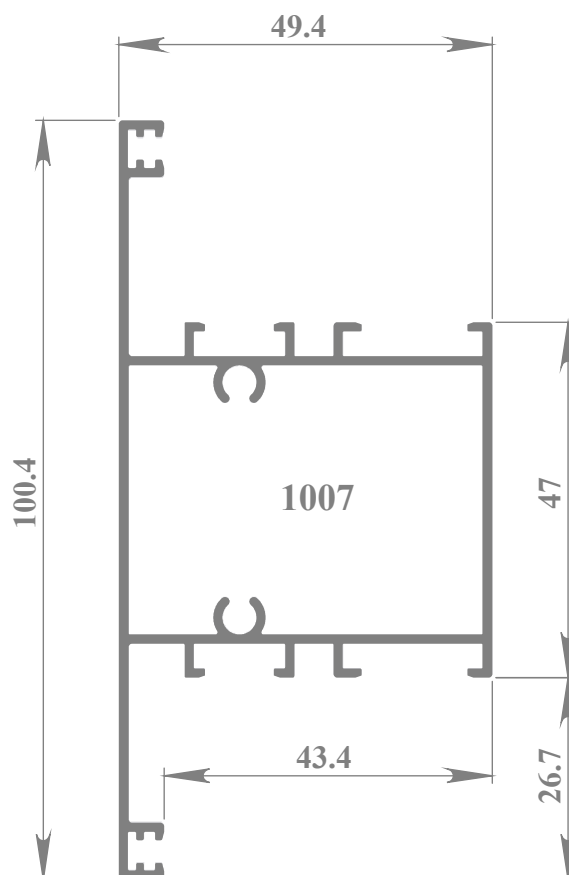
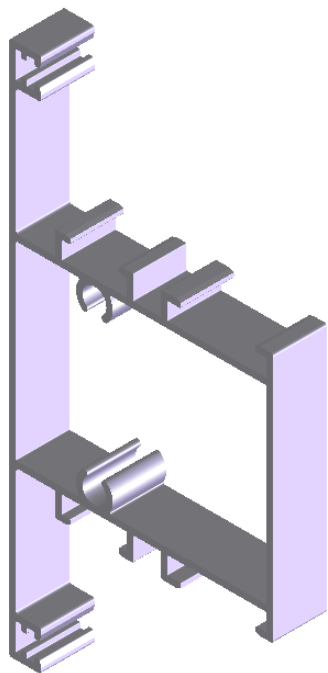
1004	Spojka dva krila	1004	1	AW-6060	T.66	1.126
Kod	Naziv	R. dokument	Kom	Materijal	Stanje	Masa kg/m'
1004	SPOJKA DVA KRILA					1.126
ALUMINIJUMSKI CENTAR BRAMS DOO RABROVO SRBIJA		R.br.	Datum	Potpis	Opis	
		1	08.09.2017	<i>Velić Ljubomir</i>	Originalni dokument	
		2				
		3				
		4				
Razmera: 1:1	PROFILI BRAMS 1000			Referentni dokument: 1004		



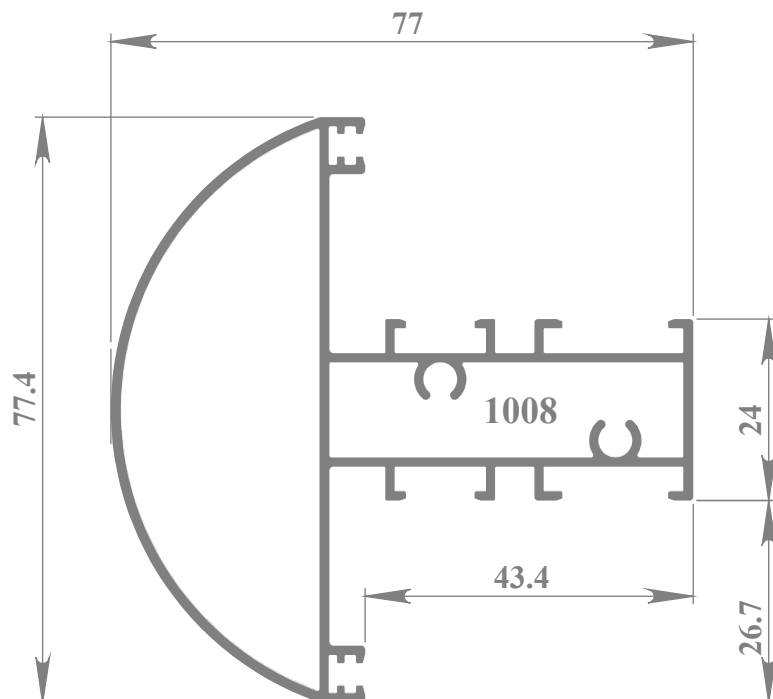
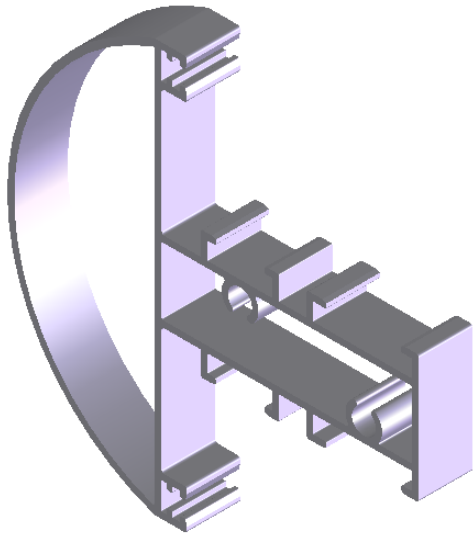
1005	Dvopera mala	1005	1	AW-6060	T.66	0.946
Kod	Naziv	R. dokument	Kom	Materijal	Stanje	Masa kg/m'
1005	DVOPERA MALA					0.946
ALUMINIJUMSKI CENTAR BRAMS DOO RABROVO SRBIJA		R.br.	Datum	Potpis	Opis	
		1	08.09.2017	<i>Velić Ljubomir</i>	Originalni dokument	
		2				
		3				
4						
Razmera: 1:1	PROFILI BRAMS 1000			Referentni dokument: 1005		



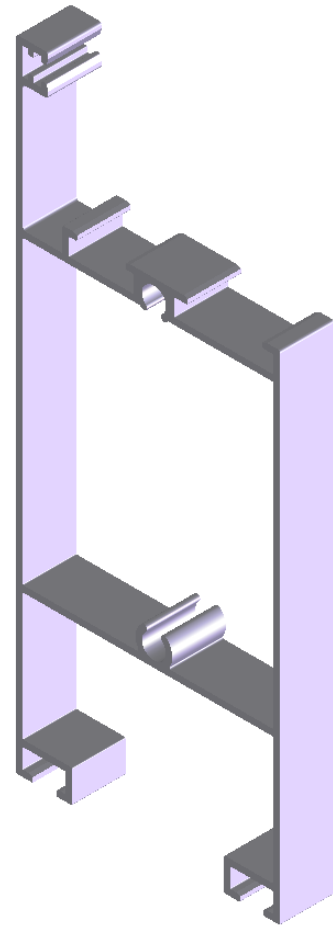
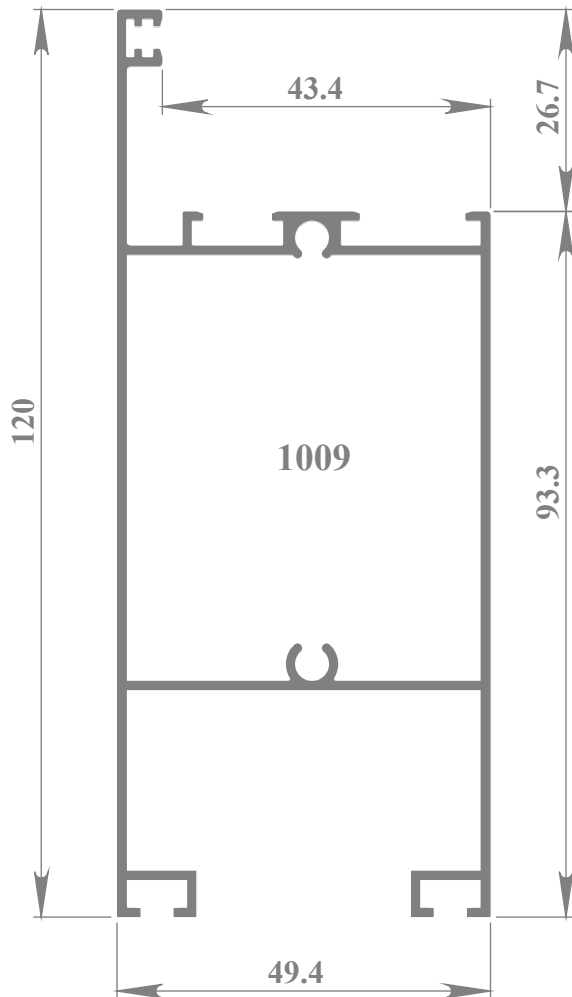
1006	Dvopera srednja	1006	1	AW-6060	T.66	1.002
Kod	Naziv	R. dokument	Kom	Materijal	Stanje	Masa kg/m'
1006	DVOPERA SREDNJA					1.002
ALUMINIJUMSKI CENTAR BRAMS DOO RABROVO SRBIJA		R.br.	Datum	Potpis	Opis	
		1	08.09.2017	<i>Velić Ljubomir</i>	Originalni dokument	
		2				
		3				
4						
Razmera: 1:1	PROFILI BRAMS 1000			Referentni dokument: 1006		



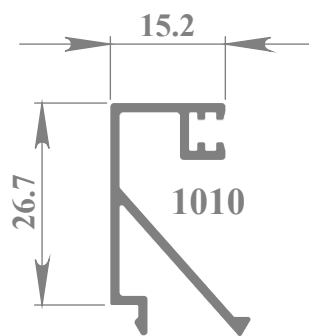
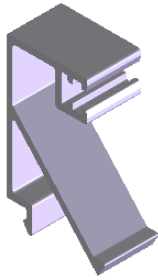
1007	Dvopera velika	1007	1	AW-6060	T.66	1.107
Kod	Naziv	R. dokument	Kom	Materijal	Stanje	Masa kg/m'
1007	DVOPERA VELIKA					1.107
ALUMINIJUMSKI CENTAR BRAMS DOO RABROVO SRBIJA		R.br.	Datum	Potpis	Opis	
		1	08.09.2017	<i>Velić Ljubomir</i>	Originalni dokument	
		2				
		3				
4						
Razmera: 1:1	PROFILI BRAMS 1000			Referentni dokument: 1007		



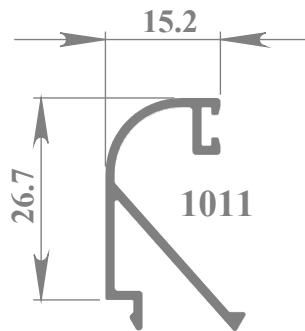
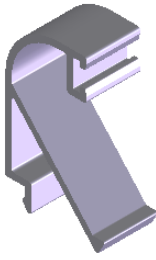
1008	Dvopera obla	1008	1	AW-6060	T.66	1.295
Kod	Naziv	R. dokument	Kom	Materijal	Stanje	Masa kg/m'
1008	DVOPERA OBLA					1.295
ALUMINIJUMSKI CENTAR BRAMS DOO RABROVO SRBIJA		R.br.	Datum	Potpis	Opis	
		1	08.09.2017	<i>Velić Ljubomir</i>	Originalni dokument	
		2				
		3				
4						
Razmera: 1:1	PROFILI BRAMS 1000			Referentni dokument: 1008		



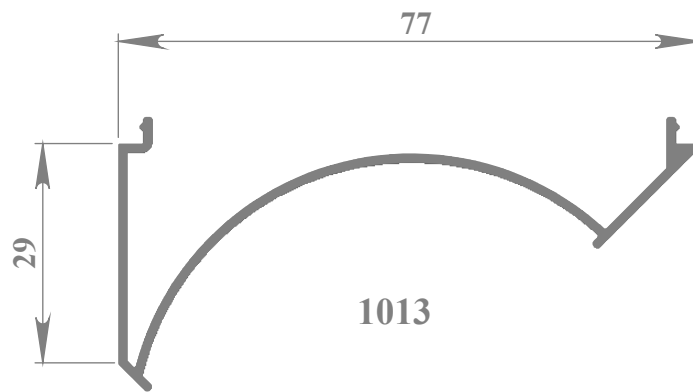
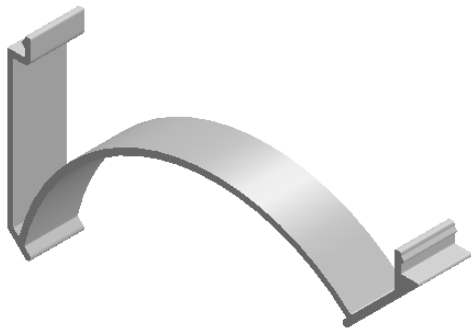
1009	Donji profil krila - parapedni	1009	1	AW-6060	T.66	1.330
Kod	Naziv	R. dokument	Kom	Materijal	Stanje	Masa kg/m'
1009	DONJI PROFIL KRILA					1.330
ALUMINIJUMSKI CENTAR BRAMS DOO RABROVO SRBIJA		R.br.	Datum	Potpis	Opis	
		1	08.09.2017	<i>Velić Ljubomir</i>	Originalni dokument	
		2				
		3				
4						
Razmera: 1:1	PROFILI BRAMS 1000			Referentni dokument: 1009		



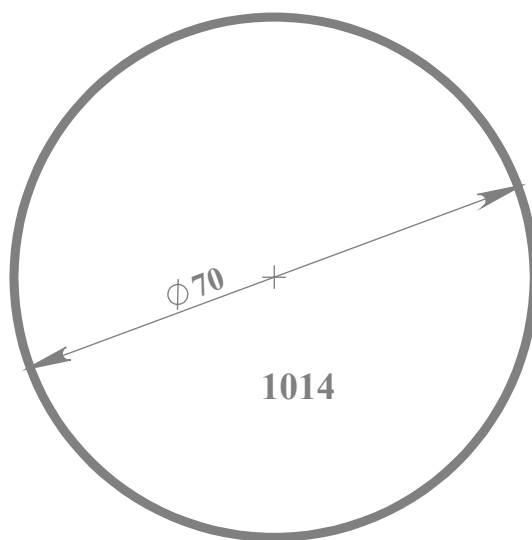
1010	Lajsna ravna	1010	1	AW-6060	T.66	0.290
Kod	Naziv	R. dokument	Kom	Materijal	Stanje	Masa kg/m'
1010	LAJSNA RAVNA					0.290
ALUMINIJUMSKI CENTAR BRAMS DOO RABROVO SRBIJA		R.br.	Datum	Potpis	Opis	
		1	08.09.2017	<i>Velić Ljubomir</i>	Originalni dokument	
		2				
		3				
4						
Razmera: 1:1	PROFILI BRAMS 1000			Referentni dokument: 1010		



1011	Lajsna obla	1011	1	AW-6060	T.66	0.264
Kod	Naziv	R. dokument	Kom	Materijal	Stanje	Masa kg/m'
1011	LAJSNA OBLA					0.264
ALUMINIJUMSKI CENTAR BRAMS DOO RABROVO SRBIJA		R.br.	Datum	Potpis	Opis	
		1	08.09.2017	<i>Velić Ljubomir</i>	Originalni dokument	
		2				
		3				
		4				
Razmera: 1:1	PROFILI BRAMS 1000			Referentni dokument: 1011		



1013	Polumesec	1013	1	AW-6060	T.66	0.470
Kod	Naziv	R. dokument	Kom	Materijal	Stanje	Masa kg/m'
1013	POLUMESEC					0.470
ALUMINIJUMSKI CENTAR BRAMS DOO RABROVO SRBIJA	R.br.	Datum	Potpis	Opis		
	1	08.09.2017	<i>Velić Ljubomir</i>	Originalni dokument		
	2					
	3					
	4					
Razmera: 1:1	PROFILI BRAMS 1000			Referentni dokument: 1013		



1014	Cev	1014	1	AW-6060	T.66	0.259
Kod	Naziv	R. dokument	Kom	Materijal	Stanje	Masa kg/m'
1014	CEV					0.259
ALUMINIJUMSKI CENTAR BRAMS DOO RABROVO SRBIJA	R.br.	Datum	Potpis	Opis		
	1	08.09.2017	<i>Velić Ljubomir</i>	Originalni dokument		
	2					
	3					
	4					
Razmera: 1:1	PROFILI BRAMS 1000			Referentni dokument: 1014		