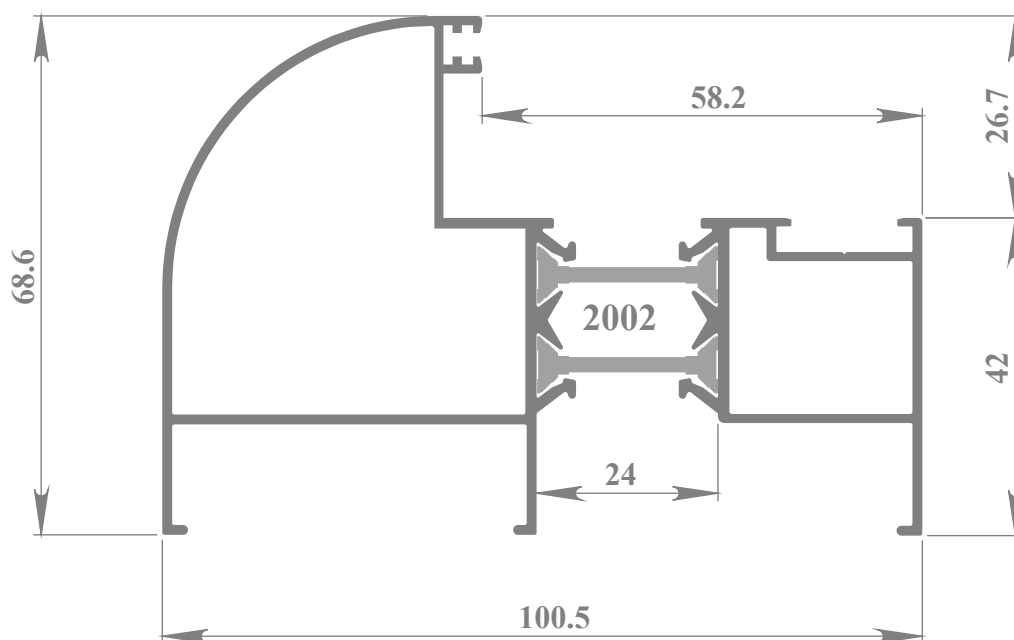
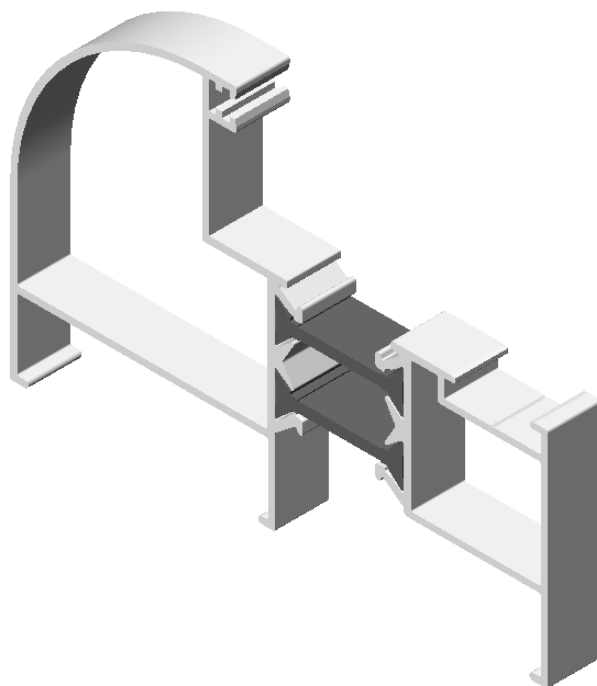
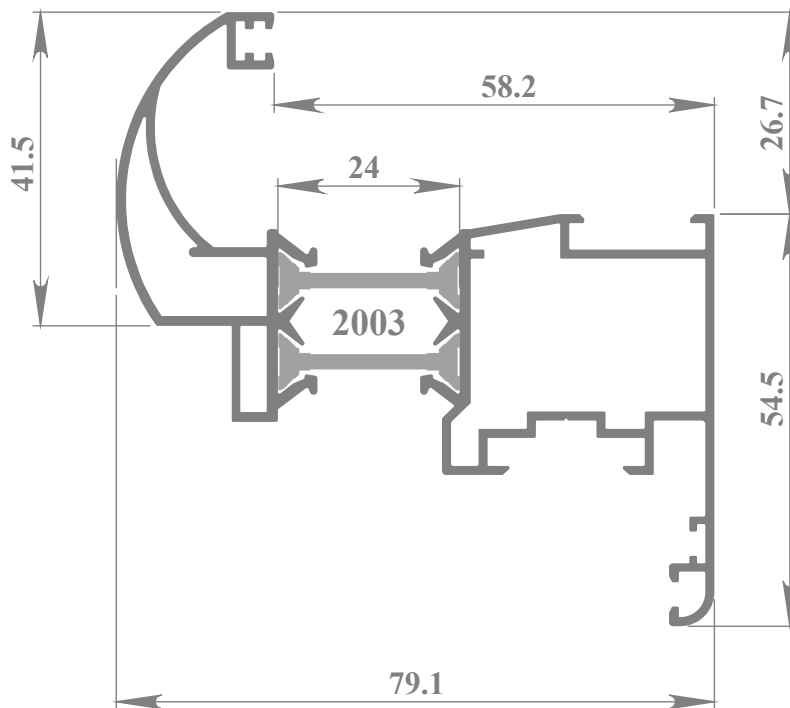
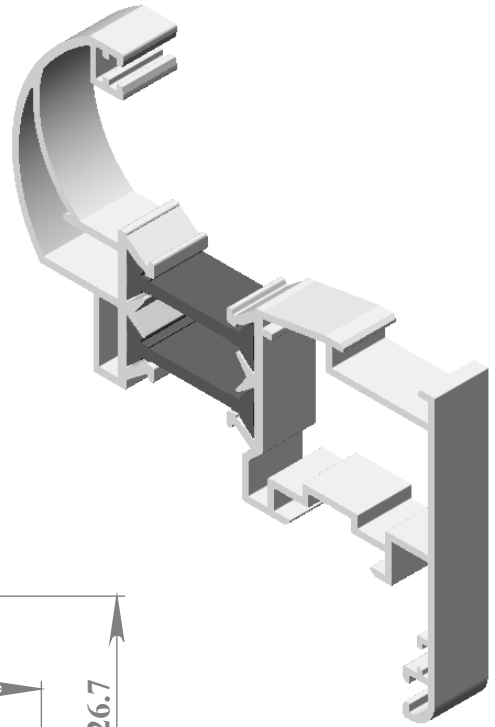


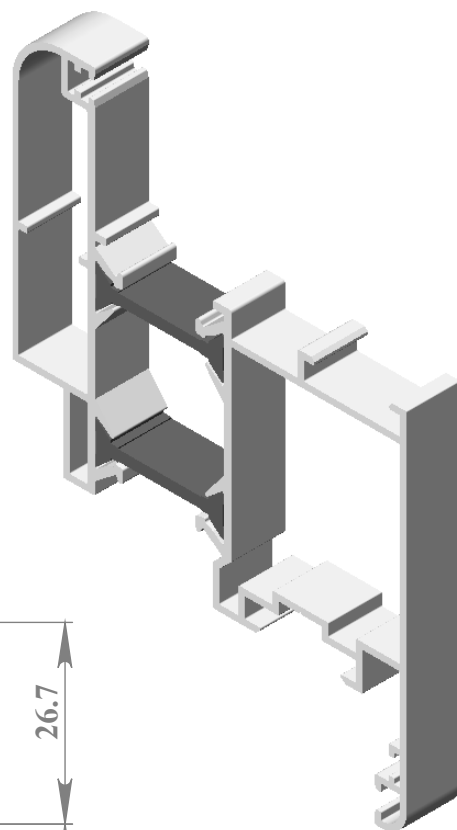
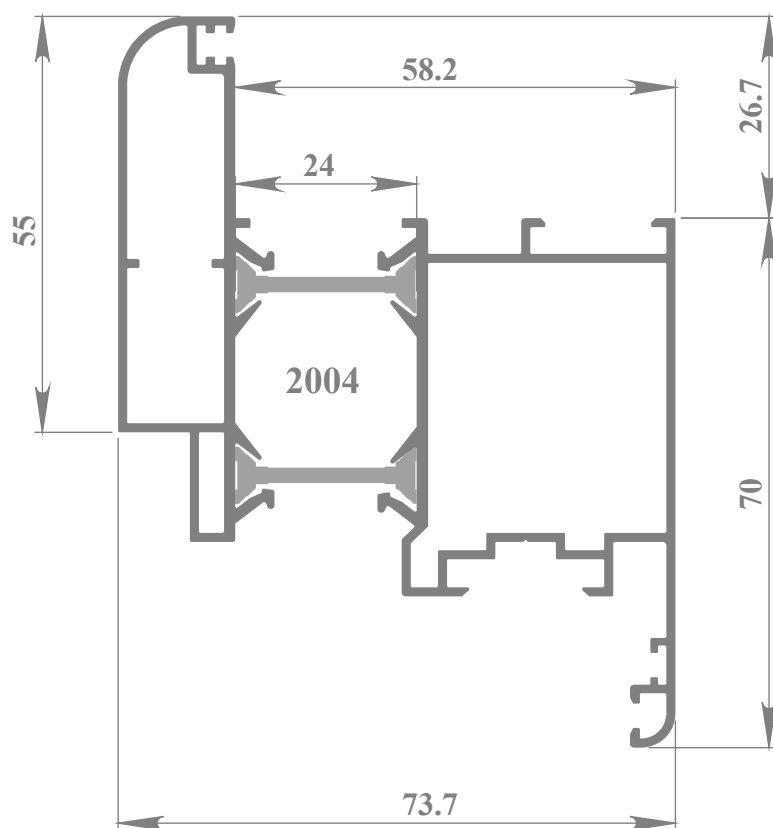
2001	Naličje Štoka	N.2001	1	AW-6060	T.66	0.541
2001	Lice Štoka	L.2001	1	AW-6060	T.66	0.761
Kod	Naziv	R. dokument	Kom	Materijal	Stanje	Masa kg/m'
2001	ŠTOK					1.302
ALUMINIJUMSKI CENTAR BRAMS DOO RABROVO SRBIJA		R.br.	Datum	Potpis	Opis	
		1	11.09.2017	<i>Velić Ljubomir</i>	Originalni dokument	
		2				
		3				
4						
Razmera: 1:1	PROFILI BRAMS 2000			Referentni dokument: 2001		



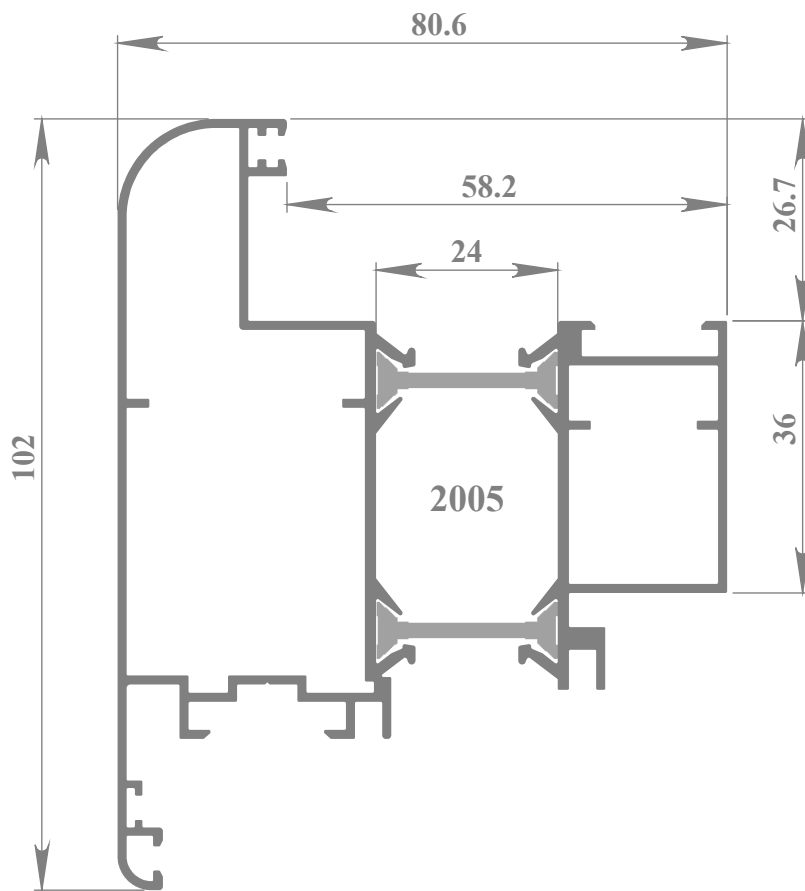
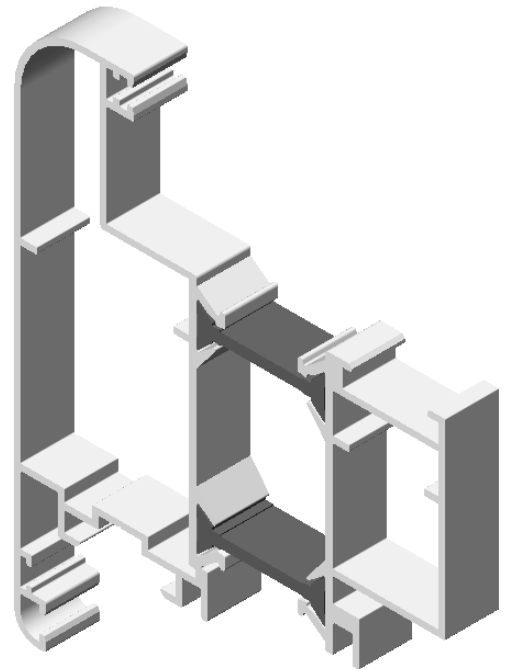
2002	Naličje Štoka	N.2002	1	AW-6060	T.66	0.562
2002	Lice Štoka	L.2002	1	AW-6060	T.66	0.923
Kod	Naziv	R. dokument	Kom	Materijal	Stanje	Masa kg/m'
2002	ŠTOK					1.485
ALUMINIJUMSKI CENTAR BRAMS DOO RABROVO SRBIJA		R.br.	Datum	Potpis	Opis	
		1	11.09.2017	<i>Velić Ljubomir</i>	Originalni dokument	
		2				
		3				
4						
Razmera: 1:1	PROFILI BRAMS 2000			Referentni dokument: 2002		



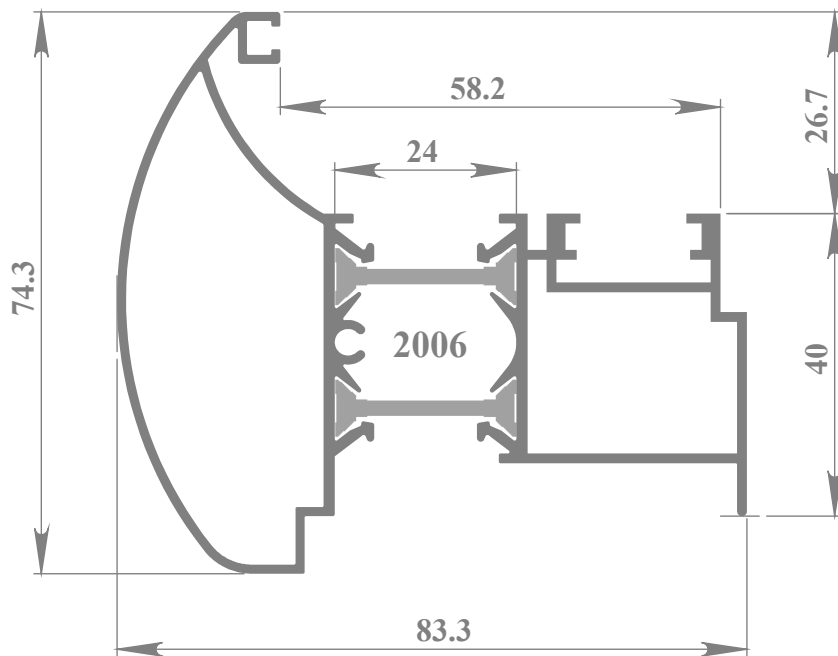
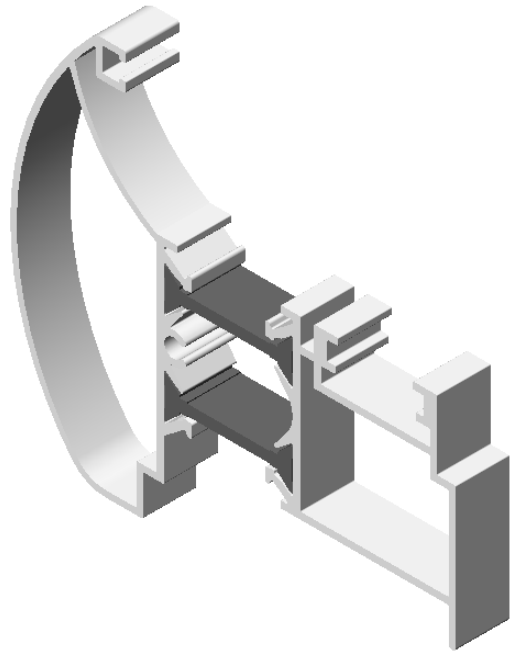
2003	Naličje Krila	N.2003	1	AW-6060	T.66	0.739
2003	Lice Krila	L.2003	1	AW-6060	T.66	0.621
Kod	Naziv	R. dokument	Kom	Materijal	Stanje	Masa kg/m'
2003	KRILO PROZOR					1.360
ALUMINIJUMSKI CENTAR BRAMS DOO RABROVO SRBIJA		R.br.	Datum	Potpis	Opis	
		1	11.09.2017	<i>Velić Ljubomir</i>	Originalni dokument	
		2				
		3				
4						
Razmera: 1:1	PROFILI BRAMS 2000			Referentni dokument: 2003		



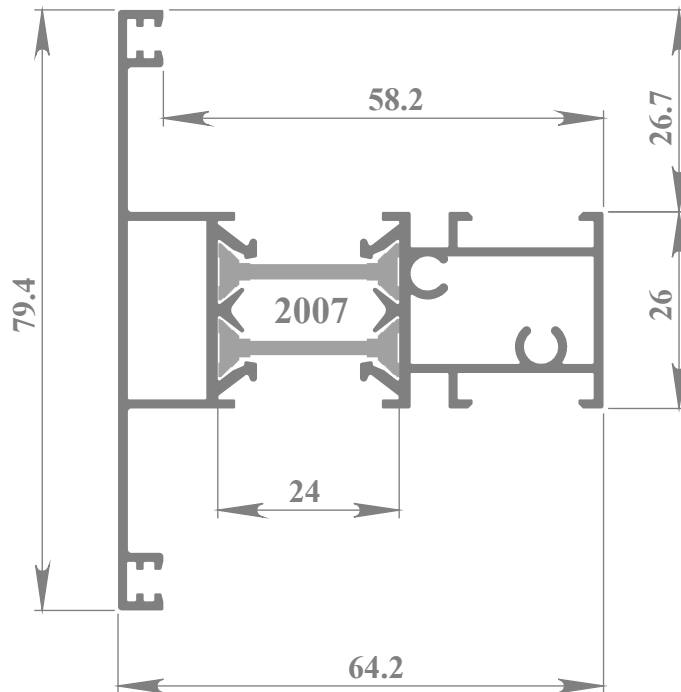
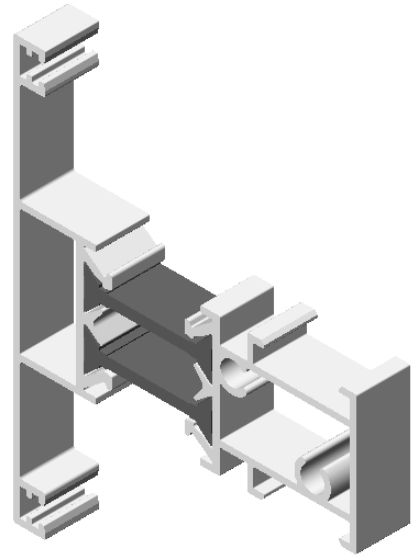
2004	Naličje Krila	N.2004	1	AW-6060	T.66	0.869
2004	Lice Krila	L.2004	1	AW-6060	T.66	0.714
Kod	Naziv	R. dokument	Kom	Materijal	Stanje	Masa kg/m'
2004	KRILO VRATA					1.583
ALUMINIJUMSKI CENTAR BRAMS DOO RABROVO SRBIJA		R.br.	Datum	Potpis	Opis	
		1	11.09.2017	<i>Velić Ljubomir</i>	Originalni dokument	
		2				
		3				
4						
Razmera: 1:1	PROFILI BRAMS 2000			Referentni dokument: 2004		



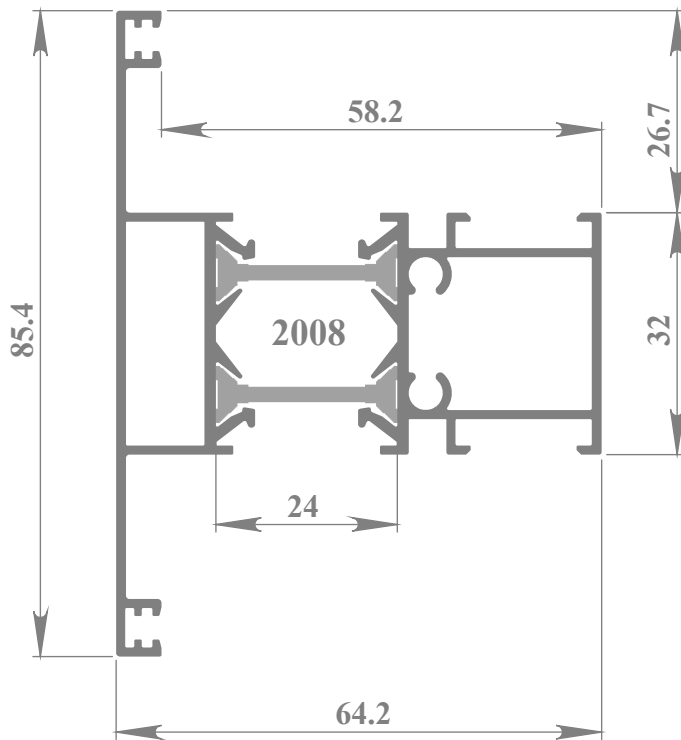
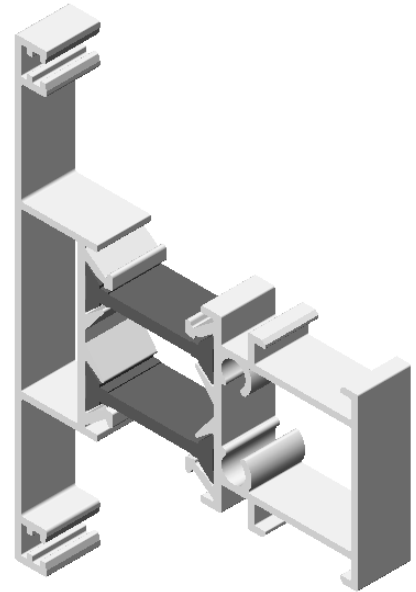
2005	Naličje Krila	N.2005	1	AW-6060	T.66	0.634
2005	Lice Krila	L.2005	1	AW-6060	T.66	1.101
Kod	Naziv	R. dokument	Kom	Materijal	Stanje	Masa kg/m'
2005	KRILO VRATA - UPOLJE					1.735
ALUMINIJUMSKI CENTAR BRAMS DOO RABROVO SRBIJA		R.br.	Datum	Potpis	Opis	
		1	11.09.2017	<i>Velić Ljubomir</i>	Originalni dokument	
		2				
		3				
4						
Razmera: 1:1	PROFILI BRAMS 2000			Referentni dokument: 2005		



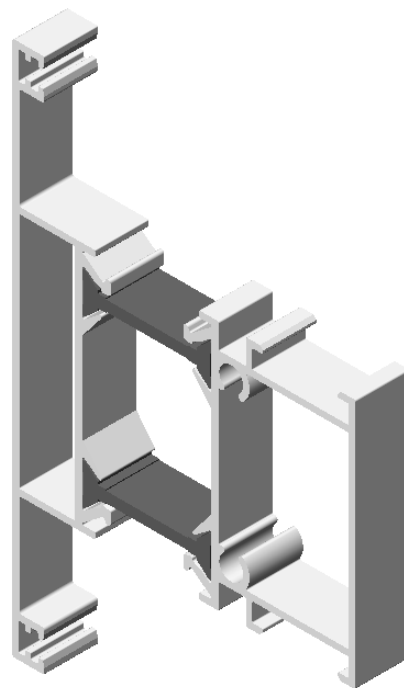
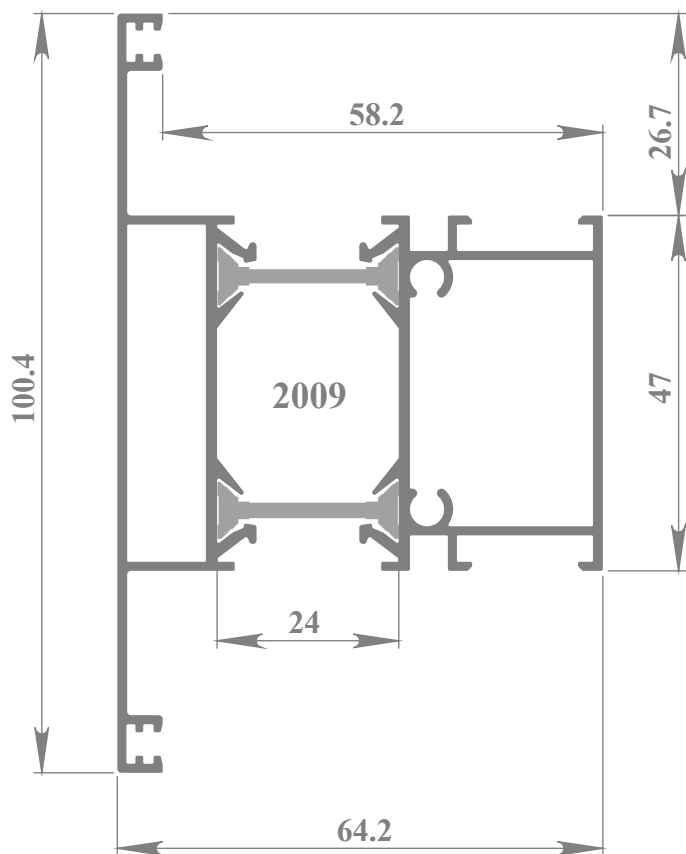
2006	Naličje Spojke	N.2006	1	AW-6060	T.66	0.666
2006	Lice Spojke	L.2006	1	AW-6060	T.66	0.749
Kod	Naziv	R. dokument	Kom	Materijal	Stanje	Masa kg/m'
2006	SPOJKA DVA KRILA					1.415
ALUMINIJUMSKI CENTAR BRAMS DOO RABROVO SRBIJA		R.br.	Datum	Potpis	Opis	
		1	11.09.2017	<i>Velić Ljubomir</i>	Originalni dokument	
		2				
		3				
4						
Razmera: 1:1	PROFILI BRAMS 2000			Referentni dokument: 2006		



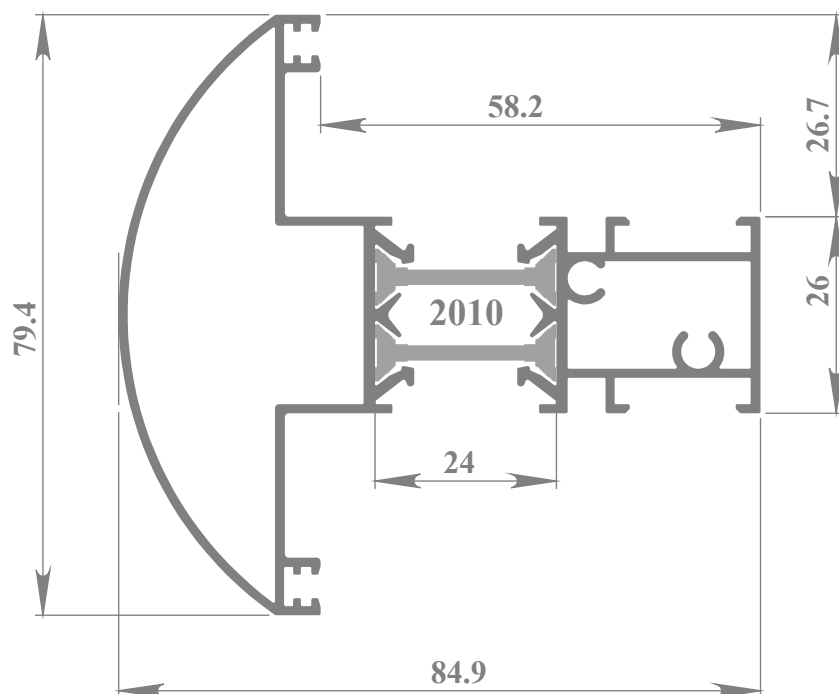
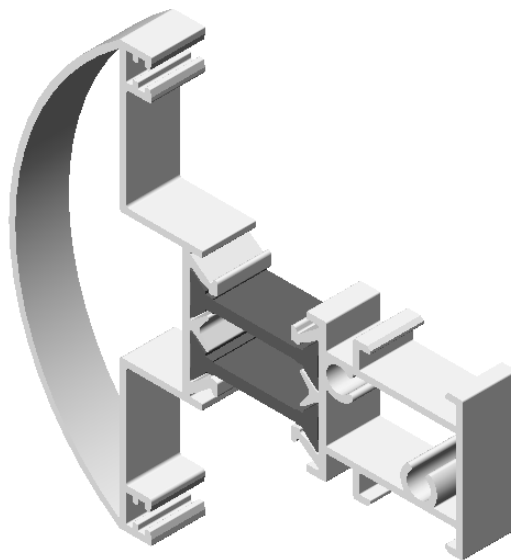
2007	Naličje Dvopere	N.2007	1	AW-6060	T.66	0.559
2007	Lice Dvopere	L.2007	1	AW-6060	T.66	0.624
Kod	Naziv	R. dokument	Kom	Materijal	Stanje	Masa kg/m'
2007	DVOPERA MALA					1.183
ALUMINIJUMSKI CENTAR BRAMS DOO RABROVO SRBIJA		R.br.	Datum	Potpis	Opis	
		1	11.09.2017	<i>Velić Ljubomir</i>	Originalni dokument	
		2				
		3				
4						
Razmera: 1:1	PROFILI BRAMS 2000			Referentni dokument: 2007		



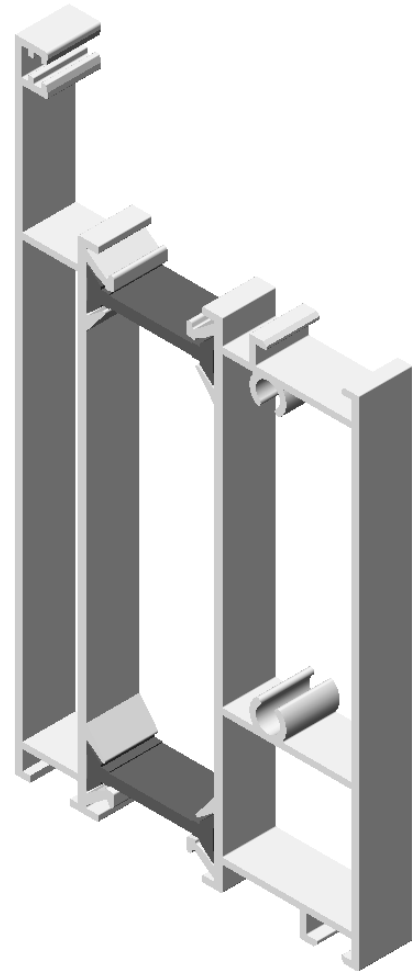
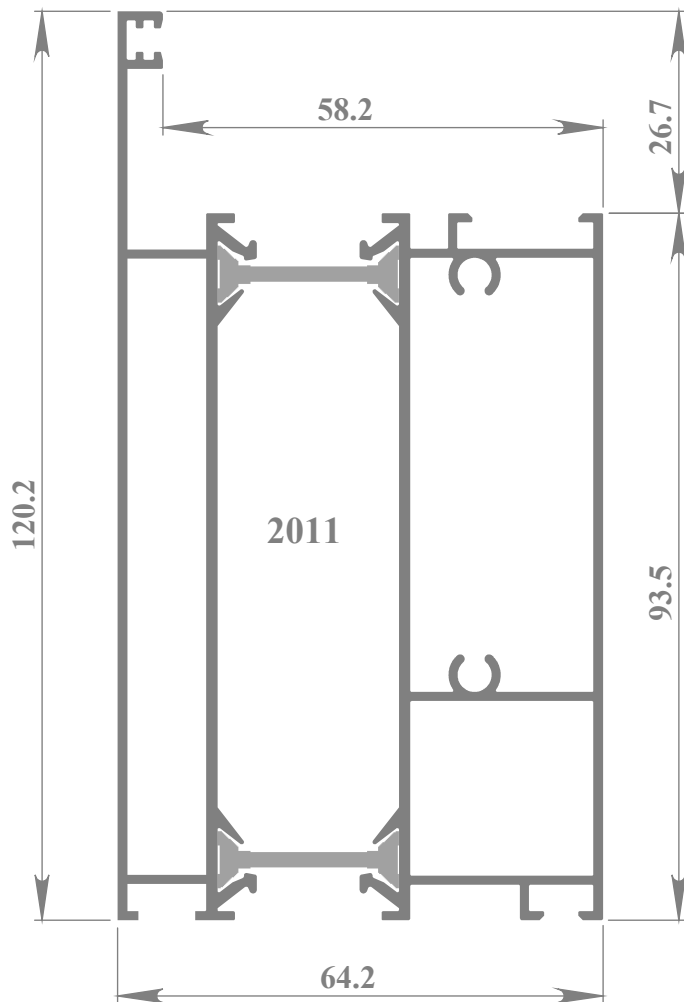
2008	Naličje Dvopere	N.2008	1	AW-6060	T.66	0.601
2008	Lice Dvopere	L.2008	1	AW-6060	T.66	0.677
Kod	Naziv	R. dokument	Kom	Materijal	Stanje	Masa kg/m'
2008	DVOPERA SREDNJA					1.278
ALUMINIJUMSKI CENTAR BRAMS DOO RABROVO SRBIJA		R.br.	Datum	Potpis	Opis	
		1	11.09.2017	<i>Velić Ljubomir</i>	Originalni dokument	
		2				
		3				
4						
Razmera: 1:1	PROFILI BRAMS 2000			Referentni dokument: 2008		



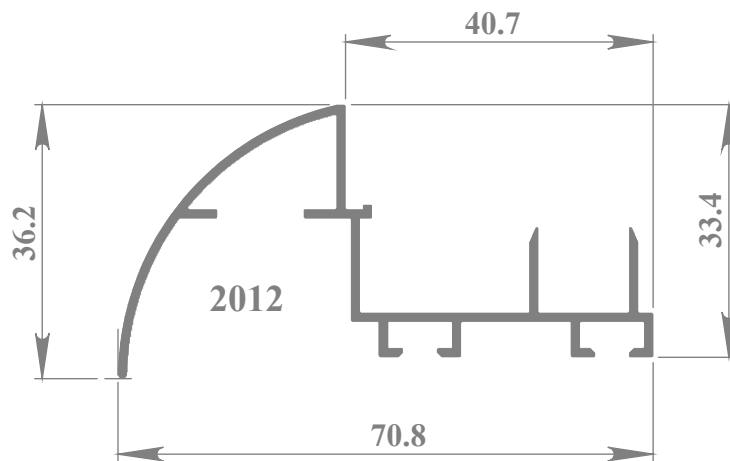
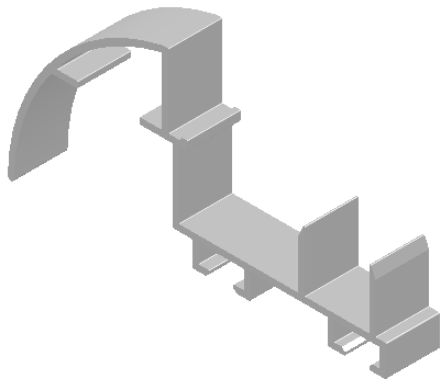
2009	Naličje Dvopere	N.2009	1	AW-6060	T.66	0.714
2009	Lice Dvopere	L.2009	1	AW-6060	T.66	0.791
Kod	Naziv	R. dokument	Kom	Materijal	Stanje	Masa kg/m'
2009	DVOPERA VELIKA					1.505
ALUMINIJUMSKI CENTAR BRAMS DOO RABROVO SRBIJA		R.br.	Datum	Potpis	Opis	
		1	11.09.2017	<i>Velić Ljubomir</i>	Originalni dokument	
		2				
		3				
4						
Razmera: 1:1	PROFILI BRAMS 2000			Referentni dokument: 2009		



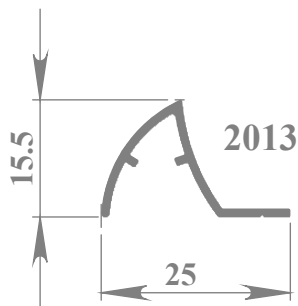
2010	Naličje Dvopere	N.2010	1	AW-6060	T.66	0.559
2010	Lice Dvopere	L.2010	1	AW-6060	T.66	0.837
Kod	Naziv	R. dokument	Kom	Materijal	Stanje	Masa kg/m'
2010	DVOPERA OBLA					1.396
ALUMINIJUMSKI CENTAR BRAMS DOO RABROVO SRBIJA		R.br.	Datum	Potpis	Opis	
		1	11.09.2017	<i>Velić Ljubomir</i>	Originalni dokument	
		2				
		3				
4						
Razmera: 1:1	PROFILI BRAMS 2000			Referentni dokument: 2010		



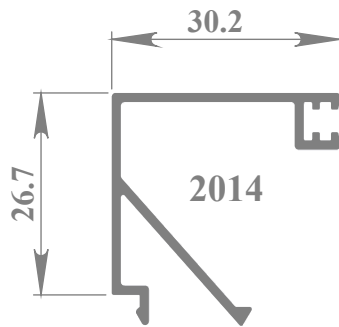
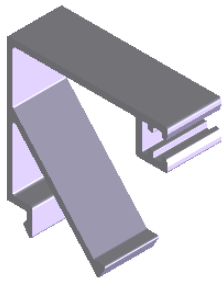
2011	Naličje Donjeg profila krila	N.2011	1	AW-6060	T.66	1.168
2011	Lice Donjeg profila krila	L.2011	1	AW-6060	T.66	1.018
Kod	Naziv	R. dokument	Kom	Materijal	Stanje	Masa kg/m'
2011	DONJI PROFIL KRILA					2.186
ALUMINIJUMSKI CENTAR BRAMS DOO RABROVO SRBIJA		R.br.	Datum	Potpis	Opis	
		1	11.09.2017	<i>Velić Ljubomir</i>	Originalni dokument	
		2				
		3				
4						
Razmera: 1:1	PROFILI BRAMS 2000			Referentni dokument: 2011		



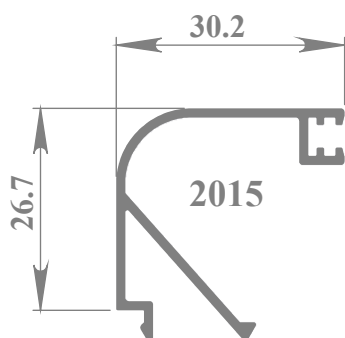
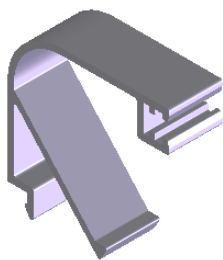
2012	Okapnica vrata	2012	1	AW-6060	T.66	0.571
Kod	Naziv	R. dokument	Kom	Materijal	Stanje	Masa kg/m'
2012	OKAPNICA VRATA					0.571
ALUMINIJUMSKI CENTAR BRAMS DOO RABROVO SRBIJA		R.br.	Datum	Potpis	Opis	
		1	11.09.2017	<i>Velić Ljubomir</i>	Originalni dokument	
		2				
		3				
		4				
Razmera: 1:1	PROFILI BRAMS 2000			Referentni dokument: 2012		



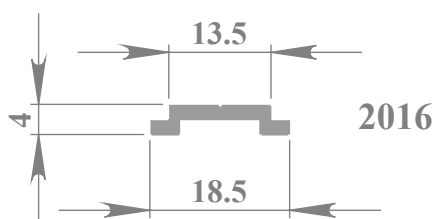
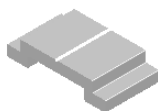
2013	Okapnica prozor	2013	1	AW-6060	T.66	0.137
Kod	Naziv	R. dokument	Kom	Materijal	Stanje	Masa kg/m'
2013	OKAPNICA PROZOR					0.137
ALUMINIJUMSKI CENTAR BRAMS DOO RABROVO SRBIJA		R.br.	Datum	Potpis	Opis	
		1	11.09.2017	<i>Velić Ljubomir</i>	Originalni dokument	
		2				
		3				
		4				
Razmera: 1:1	PROFILI BRAMS 2000			Referentni dokument: 2013		



2014	Lajsna ravna	2014	1	AW-6060	T.66	0.338
Kod	Naziv	R. dokument	Kom	Materijal	Stanje	Masa kg/m'
2014	LAJSNA RAVNA					0.338
ALUMINIJUMSKI CENTAR BRAMS DOO RABROVO SRBIJA		R.br.	Datum	Potpis	Opis	
		1	11.09.2017	<i>Velić Ljubomir</i>	Originalni dokument	
		2				
		3				
		4				
Razmera: 1:1	PROFILI BRAMS 2000			Referentni dokument: 2014		



2015	Lajsna obla	2015	1	AW-6060	T.66	0.325
Kod	Naziv	R. dokument	Kom	Materijal	Stanje	Masa kg/m'
2015	LAJSNA OBLA					0.325
ALUMINIJUMSKI CENTAR BRAMS DOO RABROVO SRBIJA		R.br.	Datum	Potpis	Opis	
		1	11.09.2017	<i>Velić Ljubomir</i>	Originalni dokument	
		2				
		3				
4						
Razmera: 1:1	PROFILI BRAMS 2000			Referentni dokument: 2015		



2016	Šina	2016	1	AW-6060	T.66	0.116
Kod	Naziv	R. dokument	Kom	Materijal	Stanje	Masa kg/m'
2016	ŠINA					0.116
ALUMINIJUMSKI CENTAR BRAMS DOO RABROVO SRBIJA	R.br.	Datum	Potpis	Opis		
	1	11.09.2017	<i>Velić Ljubomir</i>	Originalni dokument		
	2					
	3					
4						
Razmera: 1:1	PROFILI BRAMS 2000			Referentni dokument: 2016		