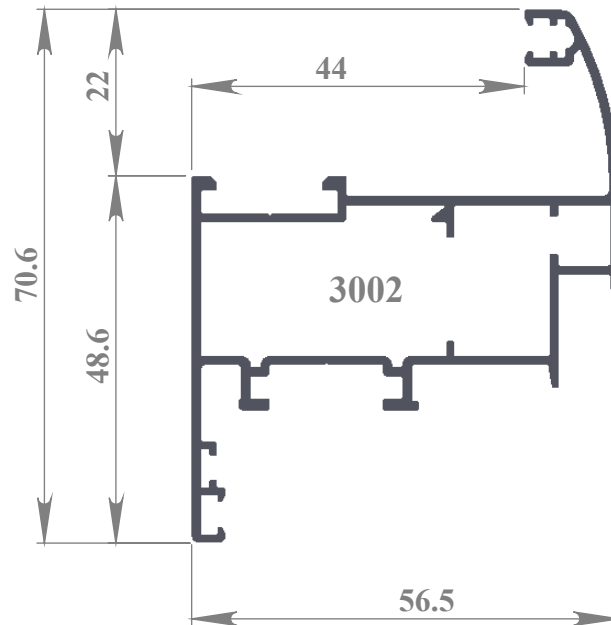
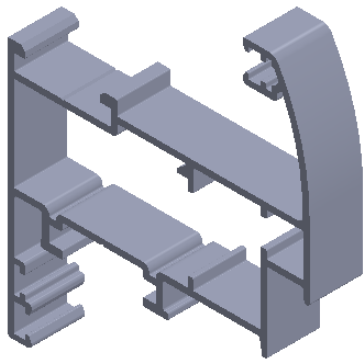
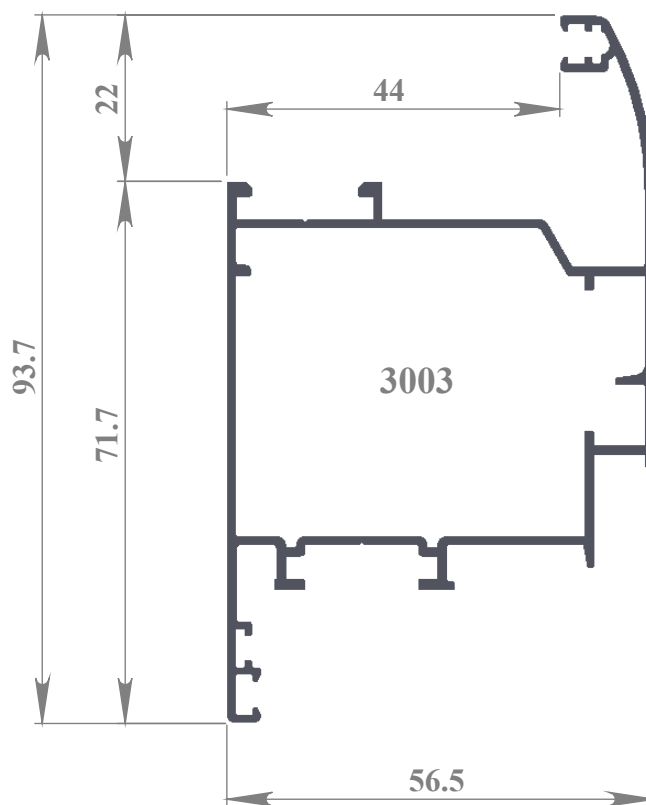
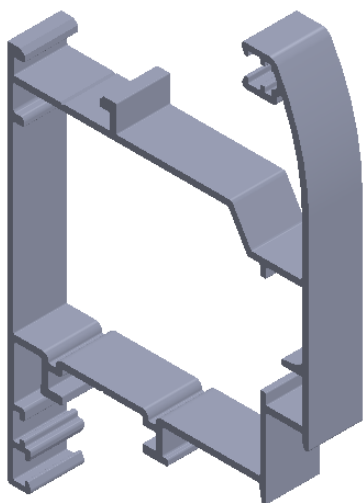


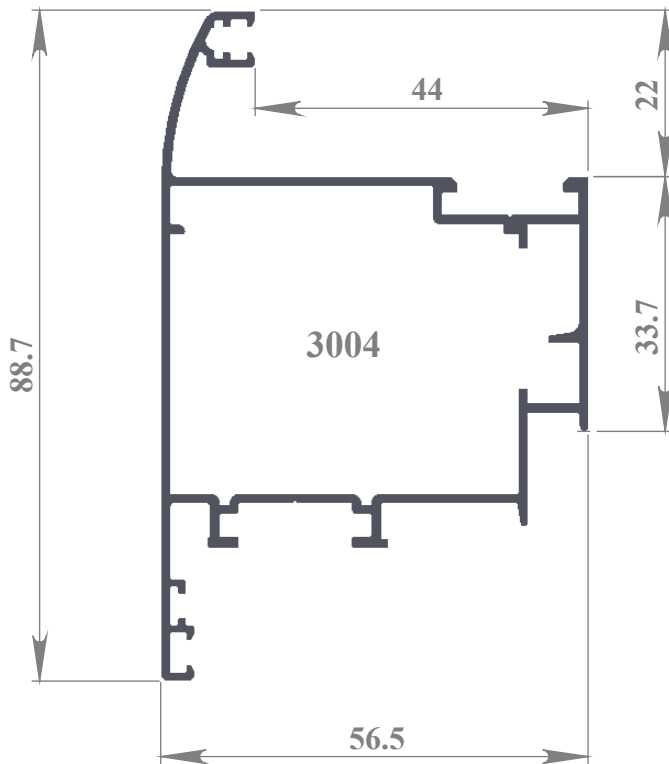
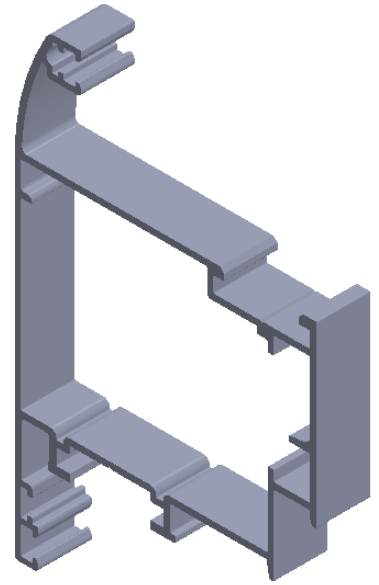
3001	Štok	S.5011	1	AW-6060	T.66	0.789
Kod	Naziv	R. dokument	Kom	Materijal	Stanje	Masa kg/m'
<b>3001</b>	<b>ŠTOK</b>					<b>0.789</b>
ALUMINIJUMSKI CENTAR BRAMS DOO RABROVO SRBIJA		R.br.	Datum	Potpis	Opis	
		1	15.09.2017	<i>Velić Ljubomir</i>	Originalni dokument	
		2				
		3				
4						
Razmera: 1:1	<b>PROFILI BRAMS 3000</b>			Referentni dokument: <b>S.5011</b>		



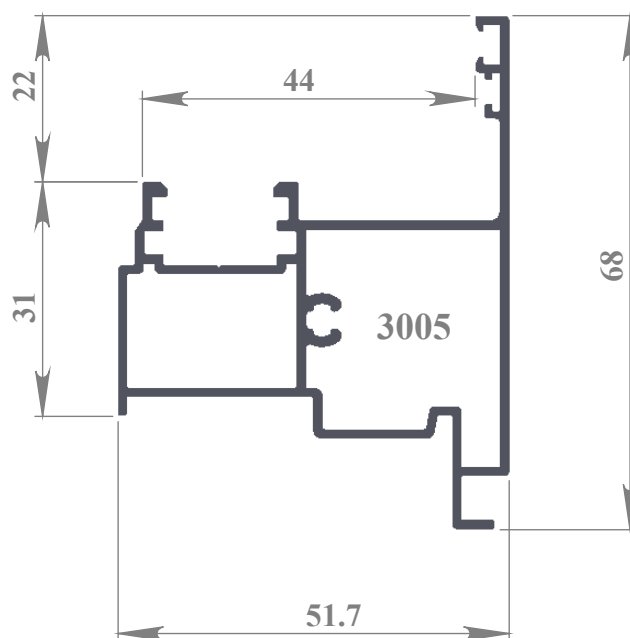
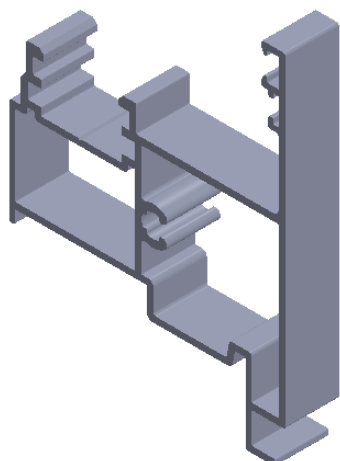
3002	Krilo Prozora	K.5021	1	AW-6060	T.66	0.919
<b>Kod</b>	<b>Naziv</b>	<b>R. dokument</b>	<b>Kom</b>	<b>Materijal</b>	<b>Stanje</b>	<b>Masa kg/m'</b>
<b>3002</b>	<b>KRILO PROZOR</b>					<b>0.919</b>
<b>ALUMINIJUMSKI CENTAR BRAMS DOO RABROVO SRBIJA</b>		R.br.	Datum	Potpis	Opis	
		1	15.09.2017	<i>Velić Ljubomir</i>	Originalni dokument	
		2				
		3				
4						
Razmera: <b>1:1</b>	<b>PROFILI BRAMS 3000</b>			Referentni dokument: <b>K.5021</b>		



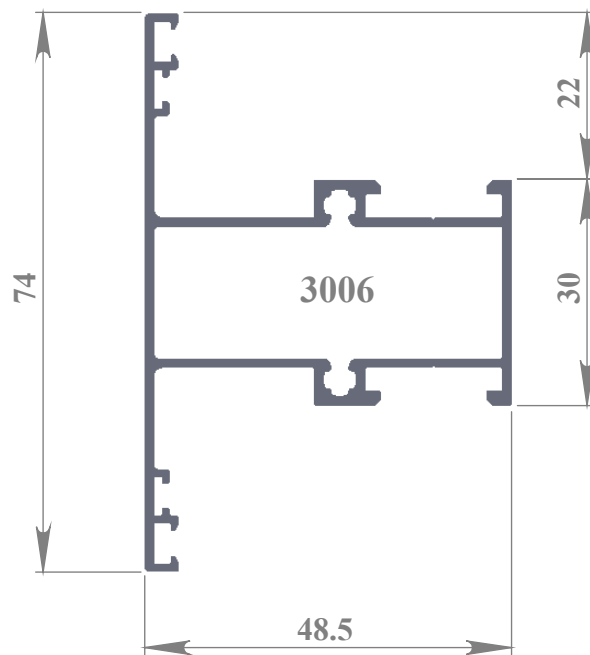
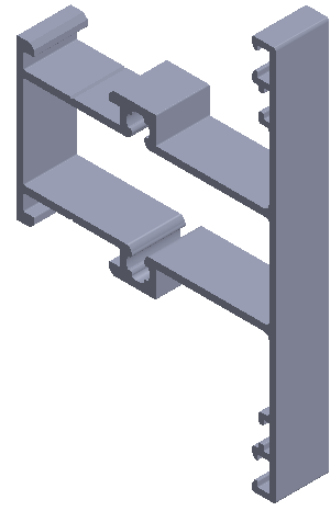
3003	Kriilo Vrata	K.5022	1	AW-6060	T.66	1.084
<b>Kod</b>	<b>Naziv</b>	<b>R. dokument</b>	<b>Kom</b>	<b>Materijal</b>	<b>Stanje</b>	<b>Masa kg/m'</b>
<b>3003</b>	<b>KRIILO VRATA</b>					<b>1.084</b>
<b>ALUMINIJUMSKI CENTAR BRAMS DOO RABROVO SRBIJA</b>	R.br.	Datum	Potpis	Opis		
	1	15.09.2017	<i>Velić Ljubomir</i>	Originalni dokument		
	2					
	3					
4						
Razmera: 1:1	<b>PROFILI BRAMS 3000</b>			Referentni dokument: <b>K.5022</b>		



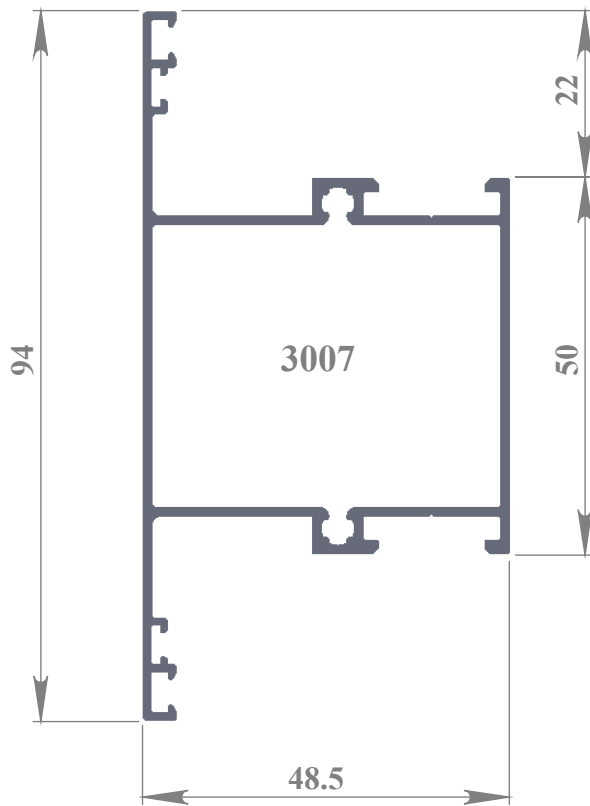
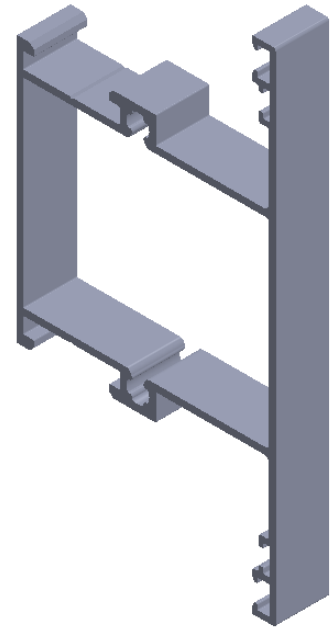
3004	Krilo vrata upolje	K.5023	1	AW-6060	T.66	1.046
<b>Kod</b>	<b>Naziv</b>	<b>R. dokument</b>	<b>Kom</b>	<b>Materijal</b>	<b>Stanje</b>	<b>Masa kg/m'</b>
<b>3004</b>	<b>KRILO VRATA UPOLJE</b>					<b>1.046</b>
ALUMINIJUMSKI CENTAR BRAMS DOO RABROVO SRBIJA		R.br.	Datum	Potpis	Opis	
		1	15.09.2017	<i>Velić Ljubomir</i>	Originalni dokument	
		2				
		3				
4						
Razmera: 1:1	<b>PROFILI BRAMS 3000</b>			Referentni dokument: <b>K.5023</b>		



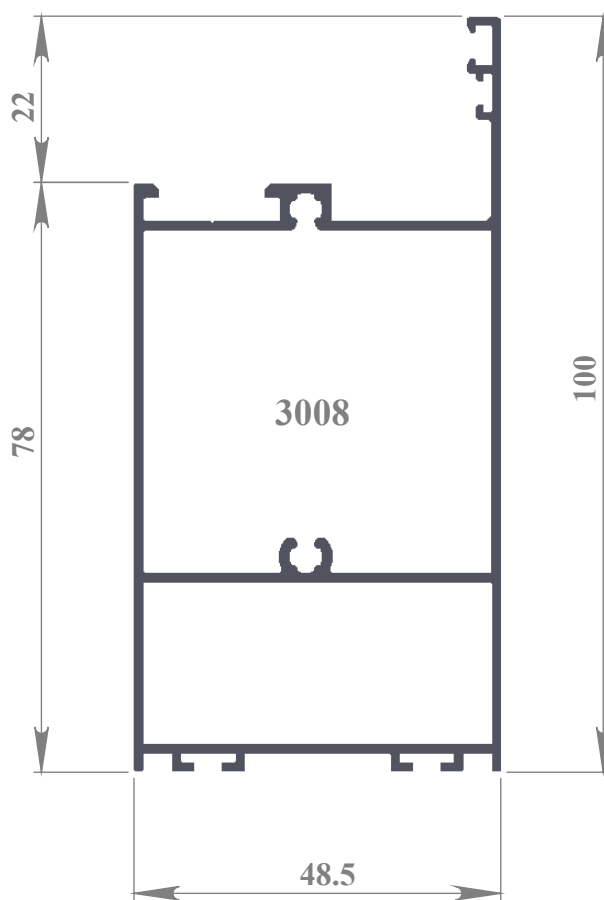
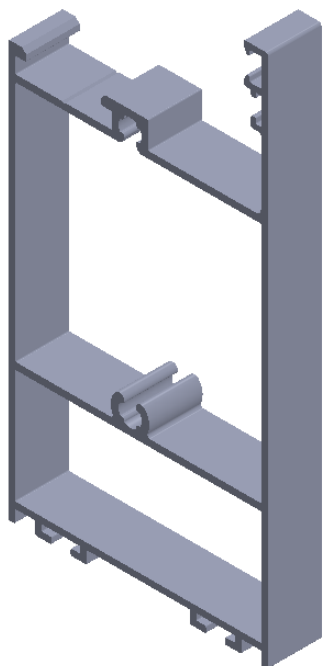
3005	Spojaka dva krila	S.5041	1	AW-6060	T.66	0.936
<b>Kod</b>	<b>Naziv</b>	<b>R. dokument</b>	<b>Kom</b>	<b>Materijal</b>	<b>Stanje</b>	<b>Masa kg/m'</b>
<b>3005</b>	<b>SPOJKA DVA KRILA</b>					<b>0.936</b>
ALUMINIJUMSKI CENTAR BRAMS DOO RABROVO SRBIJA	R.br.	Datum	Potpis	Opis		
	1	15.09.2017	<i>Velić Ljubomir</i>	Originalni dokument		
	2					
	3					
4						
Razmera: 1:1	<b>PROFILI BRAMS 3000</b>			Referentni dokument: <b>S.5041</b>		



3006	Dvopera mala	D.5031	1	AW-6060	T.66	0.888
<b>Kod</b>	<b>Naziv</b>	<b>R. dokument</b>	<b>Kom</b>	<b>Materijal</b>	<b>Stanje</b>	<b>Masa kg/m'</b>
<b>3006</b>	<b>DVOPERA MALA</b>					<b>0.888</b>
ALUMINIJUMSKI CENTAR BRAMS DOO RABROVO SRBIJA	R.br.	Datum	Potpis	Opis		
	1	15.09.2017	<i>Velić Ljubomir</i>	Originalni dokument		
	2					
	3					
4						
Razmera: 1:1	<b>PROFILI BRAMS 3000</b>			Referentni dokument: <b>D.5031</b>		

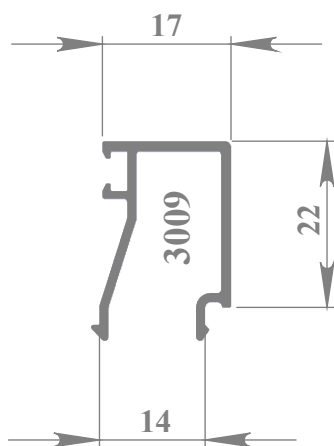
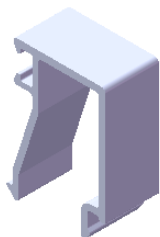


3007	Dvopera velika	D.5032	1	AW-6060	T.66	1.029
<b>Kod</b>	<b>Naziv</b>	<b>R. dokument</b>	<b>Kom</b>	<b>Materijal</b>	<b>Stanje</b>	<b>Masa kg/m'</b>
<b>3007</b>	<b>DVOPERA VELIKA</b>					<b>1.029</b>
ALUMINIJUMSKI CENTAR BRAMS DOO RABROVO SRBIJA		R.br.	Datum	Potpis	Opis	
		1	15.09.2017	<i>Velić Ljubomir</i>	Originalni dokument	
		2				
		3				
4						
Razmera: 1:1	<b>PROFILI BRAMS 3000</b>			Referentni dokument: <b>D.5032</b>		

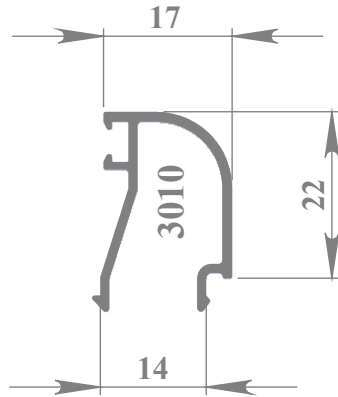


3008	Donji profil krila	P.5051	1	AW-6060	T.66	1.283
<b>Kod</b>	<b>Naziv</b>	<b>R. dokument</b>	<b>Kom</b>	<b>Materijal</b>	<b>Stanje</b>	<b>Masa kg/m'</b>
<b>3008</b>	<b>DONJI PROFIL KRILA</b>					<b>1.283</b>
ALUMINIJUMSKI CENTAR BRAMS DOO RABROVO SRBIJA		R.br.	Datum	Potpis	Opis	
		1	15.09.2017	<i>Velić Ljubomir</i>	Originalni dokument	
		2				
		3				
4						
Razmera: 1:1	<b>PROFILI BRAMS 3000</b>			Referentni dokument: <b>P.5051</b>		

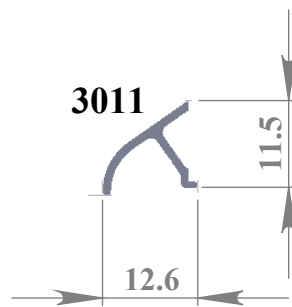




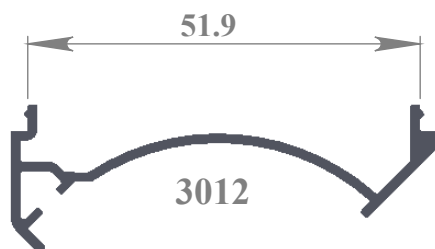
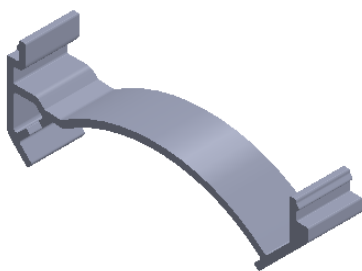
3009	Lajsna ravna	K.5061	1	AW-6060	T.66	0.285
Kod	Naziv	R. dokument	Kom	Materijal	Stanje	Masa kg/m'
<b>3009</b>	<b>LAJSNA RAVNA</b>					<b>0.285</b>
ALUMINIJUMSKI CENTAR BRAMS DOO RABROVO SRBIJA	R.br.	Datum	Potpis	Opis		
	1	15.09.2017	<i>Velić Ljubomir</i>	Originalni dokument		
	2					
	3					
4						
Razmera: 1:1	<b>PROFILI BRAMS 3000</b>			Referentni dokument: <b>K.5061</b>		



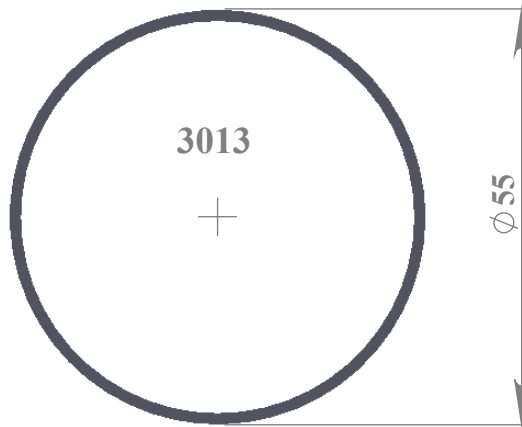
3010	Lajsna obla	K.5062	1	AW-6060	T.66	0.244
<b>Kod</b>	<b>Naziv</b>	<b>R. dokument</b>	<b>Kom</b>	<b>Materijal</b>	<b>Stanje</b>	<b>Masa kg/m'</b>
<b>3010</b>	<b>LAJSNA OBLA</b>					<b>0.244</b>
<b>ALUMINIJUMSKI CENTAR BRAMS DOO RABROVO SRBIJA</b>		R.br.	Datum	Potpis	Opis	
		1	15.09.2017	<i>Velić Ljubomir</i>	Originalni dokument	
		2				
		3				
		4				
Razmera: 1:1	<b>PROFILI BRAMS 3000</b>			Referentni dokument: <b>K.5062</b>		



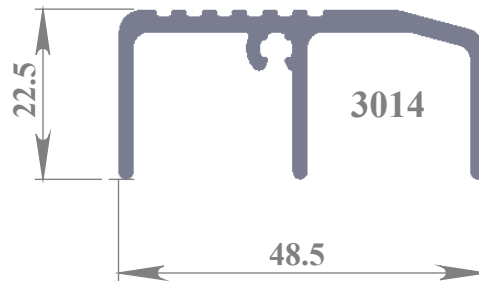
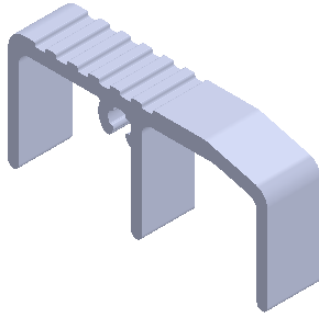
3011	Okapnica	O8201	1	AW-6060	T 66	0.079
Kod	Naziv	R. dokument	Kom	Materijal	Stanje	Masa kg/m'
<b>3011</b>	<b>OKAPNICA</b>					<b>0.079</b>
ALUMINIJUMSKI CENTAR BRAMS DOO RABROVO SRBIJA		R.br.	Datum	Potpis	Opis	
		1	15.09.2017	<i>Velić Ljubomir</i>	Originalni dokument	
		2				
		3				
		4				
Razmera: 1:1	<b>PROFIL BRAMS 3000</b>			Referentni dokument: <b>O8201</b>		



3012	Polumesec	P.5072	1	AW-6060	T.66	0.356
<b>Kod</b>	<b>Naziv</b>	<b>R. dokument</b>	<b>Kom</b>	<b>Materijal</b>	<b>Stanje</b>	<b>Masa kg/m'</b>
<b>3012</b>	<b>POLUMESEC</b>					<b>0.356</b>
<b>ALUMINIJUMSKI CENTAR BRAMS DOO RABROVO SRBIJA</b>	R.br.	Datum	Potpis	Opis		
	1	15.09.2017	<i>Velić Ljubomir</i>	Originalni dokument		
	2					
	3					
4						
Razmera: 1:1	<b>PROFILI BRAMS 3000</b>			Referentni dokument: <b>P.5072</b>		



3013	Cev	C.5071	1	AW-6060	T.66	0.681
Kod	Naziv	R. dokument	Kom	Materijal	Stanje	Masa kg/m'
<b>3013</b>	<b>CEV</b>					<b>0.681</b>
<b>ALUMINIJUMSKI CENTAR BRAMS DOO RABROVO SRBIJA</b>		R.br.	Datum	Potpis	Opis	
		1	15.09.2017	<i>Velić Ljubomir</i>	Originalni dokument	
		2				
		3				
		4				
Razmera: 1:1	<b>PROFILI BRAMS 3000</b>			Referentni dokument: <b>C.5071</b>		



3014	Prag	P.5082	1	AW-6060	T.66	0.689
Kod	Naziv	R. dokument	Kom	Materijal	Stanje	Masa kg/m'
<b>3014</b>	<b>PRAG</b>					<b>0.689</b>
ALUMINIJUMSKI CENTAR BRAMS DOO RABROVO SRBIJA		R.br.	Datum	Potpis	Opis	
		1	15.09.2017	<i>Velić Ljubomir</i>	Originalni dokument	
		2				
		3				
		4				
Razmera: 1:1	<b>PROFILI BRAMS 3000</b>			Referentni dokument: <b>P.5082</b>		