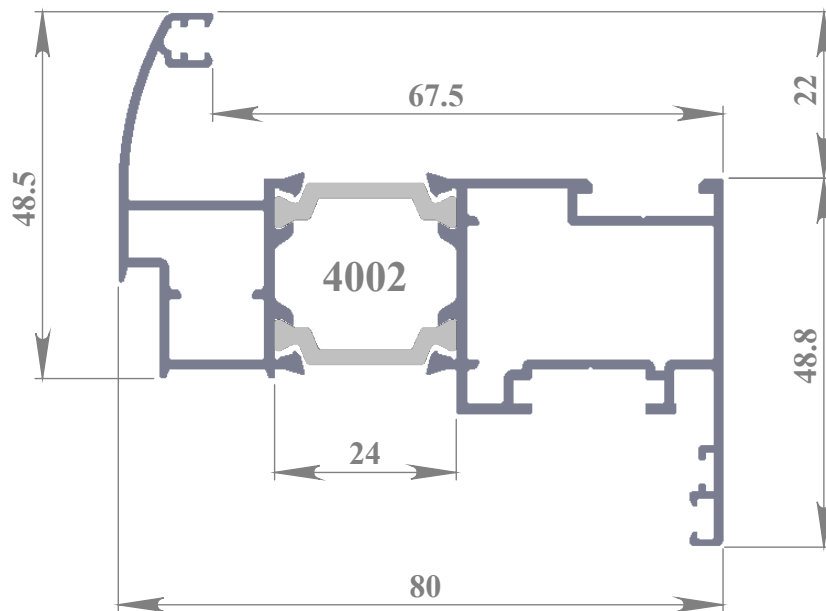
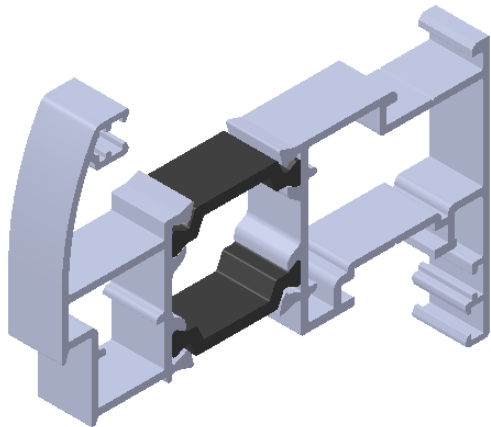
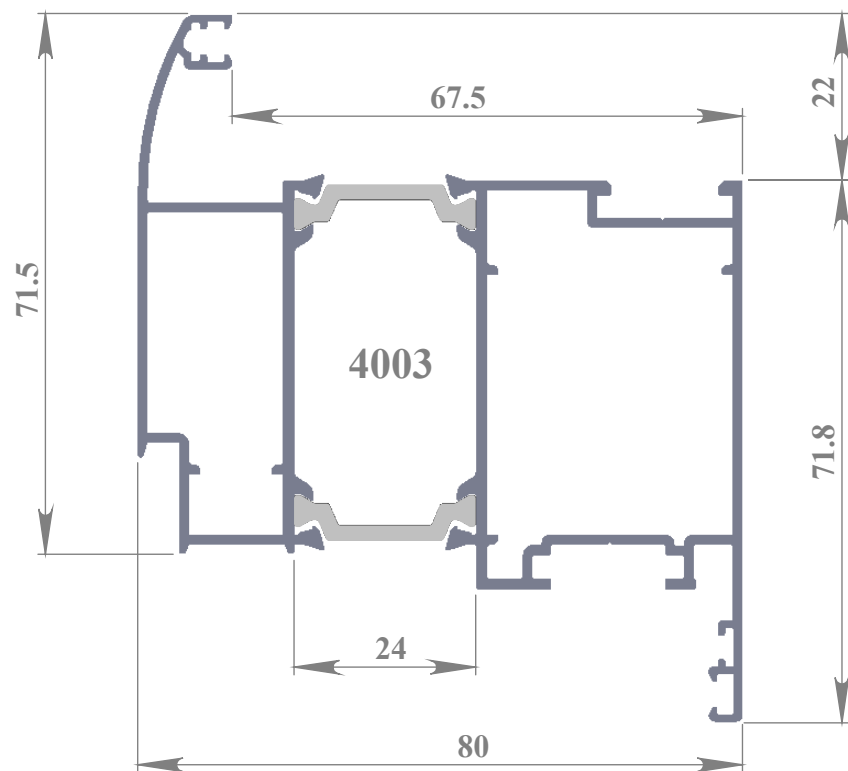
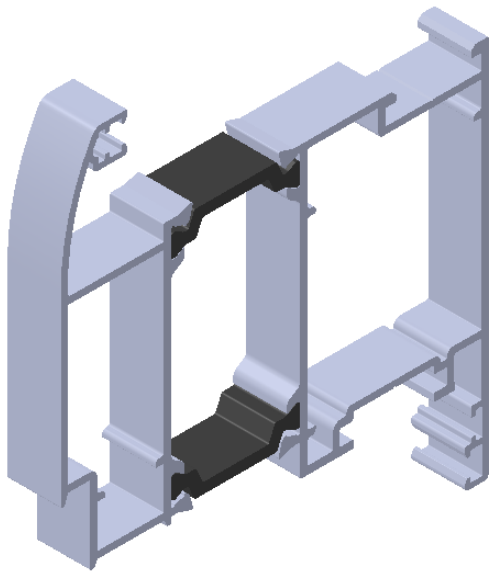


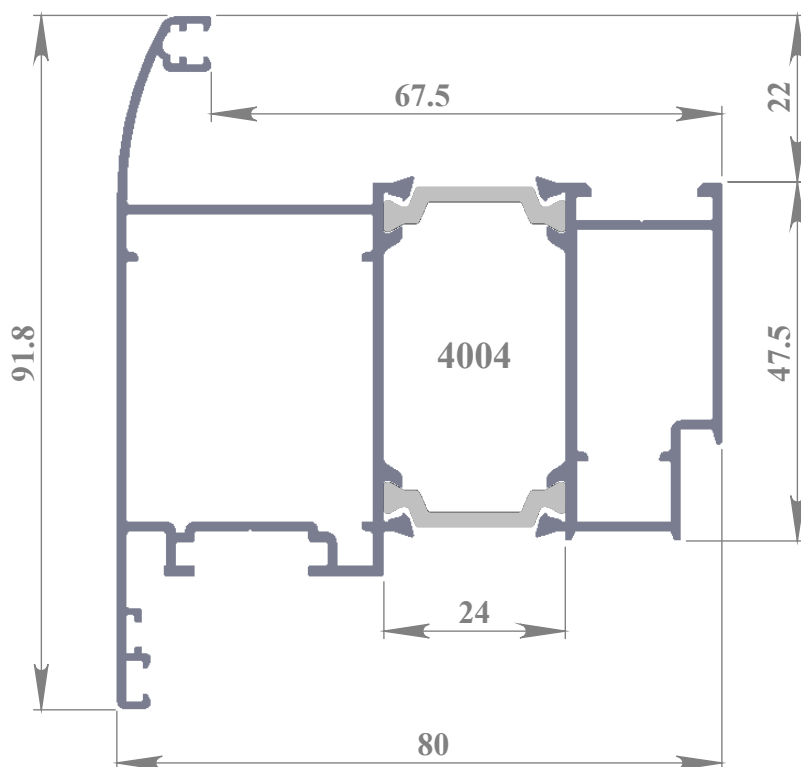
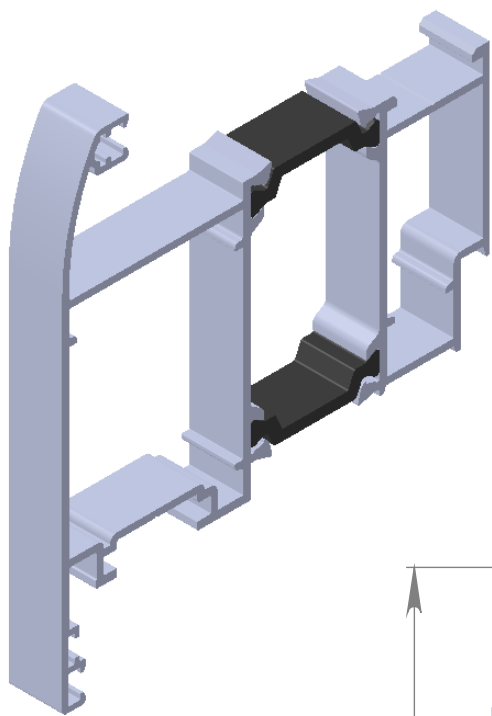
4001	Naličje štoka	N8001	1	AW-6060	T 66	0.590
4001	Lice štoka	L8001	1	AW-6060	T 66	0.585
<b>Kod</b>	<b>Naziv</b>	<b>R. dokument</b>	<b>Kom</b>	<b>Materijal</b>	<b>Stanje</b>	<b>Masa kg/m'</b>
<b>4001</b>	<b>ŠTOK</b>					<b>1.355</b>
ALUMINIJUMSKI CENTAR BRAMS DOO RABROVO SRBIJA		R.br.	Datum	Potpis	Opis	
		1	14.09.2017	<i>Velić Ljubomir</i>	Originalni dokument	
		2				
		3				
4						
Razmera: 1:1	<b>PROFILI BRAMS 4000</b>			Referentni dokument: <b>8001</b>		



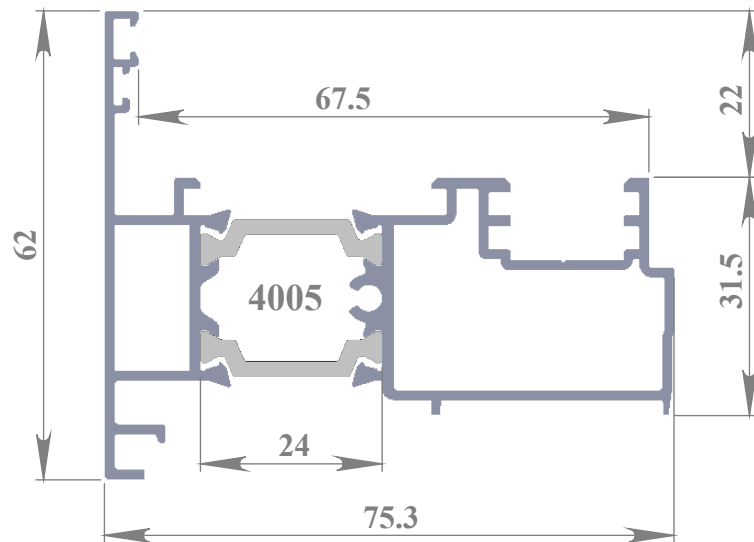
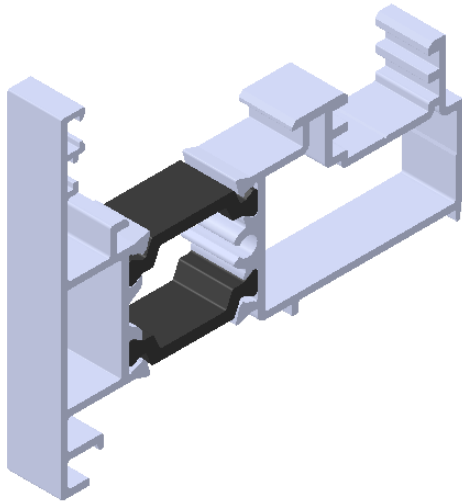
4002	Naličje krila prozora	N8011	1	AW-6060	F 22	0.742
4002	Lice krila prozora	L8011	1	AW-6060	F 22	0.537
<b>Kod</b>	<b>Naziv</b>	<b>R. dokument</b>	<b>Kom</b>	<b>Materijal</b>	<b>Stanje</b>	<b>Masa kg/m'</b>
<b>4002</b>	<b>KRILO PROZOR</b>					<b>1.459</b>
<b>ALUMINIJUMSKI CENTAR BRAMS DOO RABROVO SRBIJA</b>		R.br.	Datum	Potpis	Opis	
		1	14.09.2017	<i>Velić Ljubomir</i>	Originalni dokument	
		2				
		3				
4						
Razmera: <b>1:1</b>	<b>PROFILI BRAMS 4000</b>			Referentni dokument: <b>8011</b>		



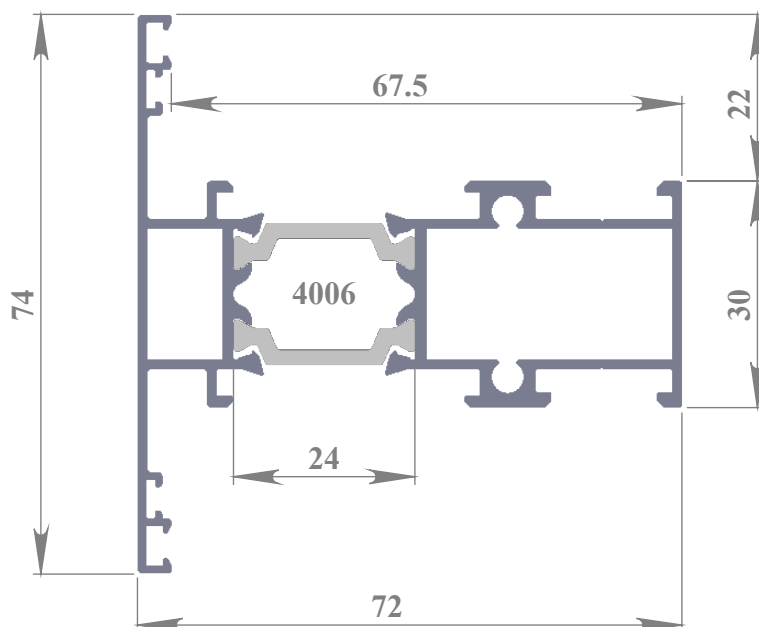
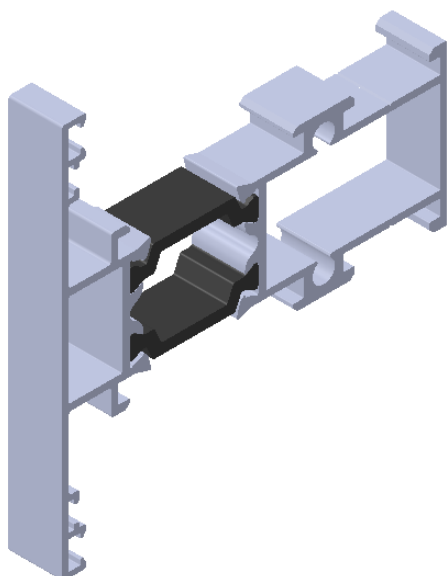
4003	Naličje krila vrata	N8012	1	AW-6060	T 66	0.921
4003	Lice krila vrata	L8012	1	AW-6060	T 66	0.711
<b>Kod</b>	<b>Naziv</b>	<b>R. dokument</b>	<b>Kom</b>	<b>Materijal</b>	<b>Stanje</b>	<b>Masa kg/m'</b>
<b>4003</b>	<b>KRILO VRATA</b>					<b>1.812</b>
<b>ALUMINIJUMSKI CENTAR BRAMS DOO RABROVO SRBIJA</b>		R.br.	Datum	Potpis	Opis	
		1	14.09.2017	<i>Velić Ljubomir</i>	Originalni dokument	
		2				
		3				
4						
Razmera: <b>1:1</b>	<b>PROFILI BRAMS 4000</b>			Referentni dokument: <b>8012</b>		



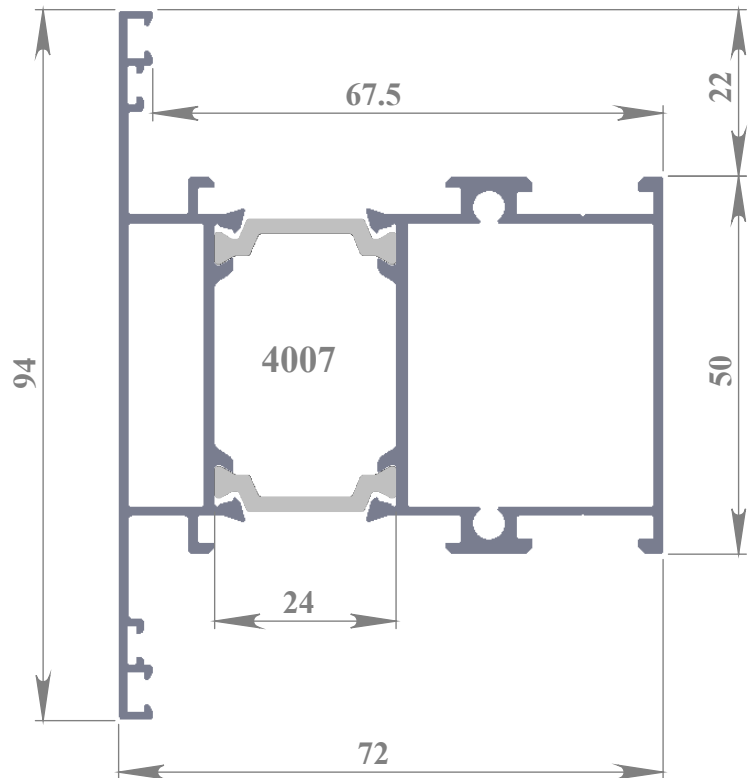
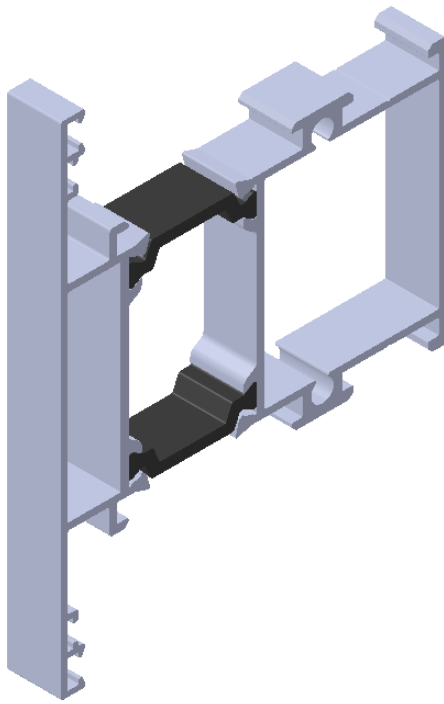
4004	Naličje krila krila u polje	N8021	1	AW-6060	T 66	0.586
4004	Lice krila u polje	L8021	1	AW-6060	T 66	0.997
<b>Kod</b>	<b>Naziv</b>	<b>R. dokument</b>	<b>Kom</b>	<b>Materijal</b>	<b>Stanje</b>	<b>Masa kg/m'</b>
<b>4004</b>	<b>KRILO VRATA UPOLJE</b>					<b>1.763</b>
<b>ALUMINIJUMSKI CENTAR BRAMS DOO RABROVO SRBIJA</b>		R.br.	Datum	Potpis	Opis	
		1	18.09.2013	<i>Velić Ljubomir</i>	Originalni dokument	
		2				
		3				
4						
Razmera: 1:1	<b>PROFILI BRAMS 4000</b>			Referentni dokument: <b>8021</b>		



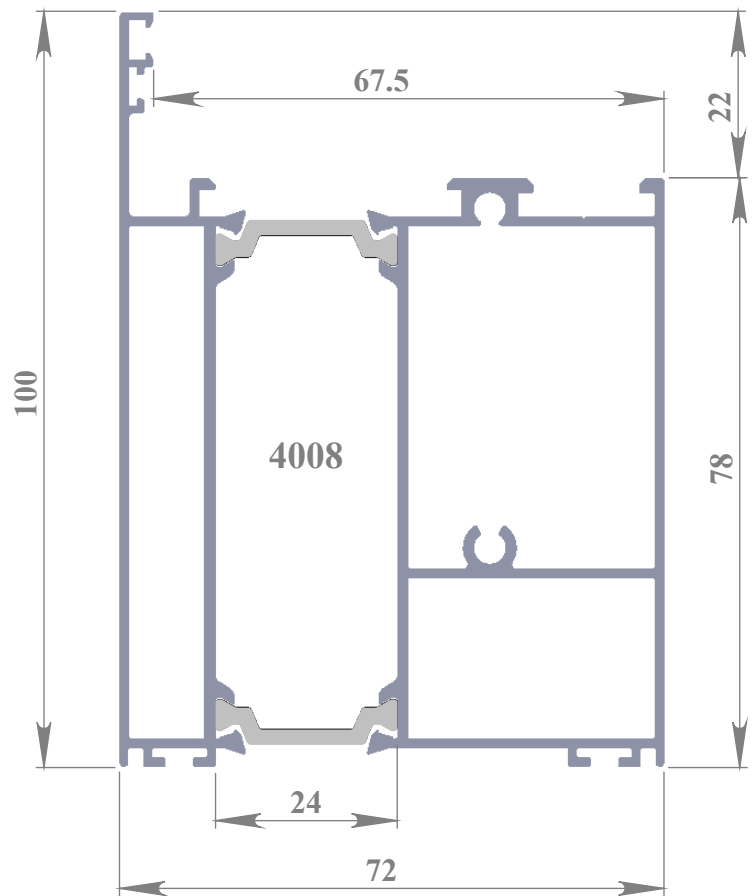
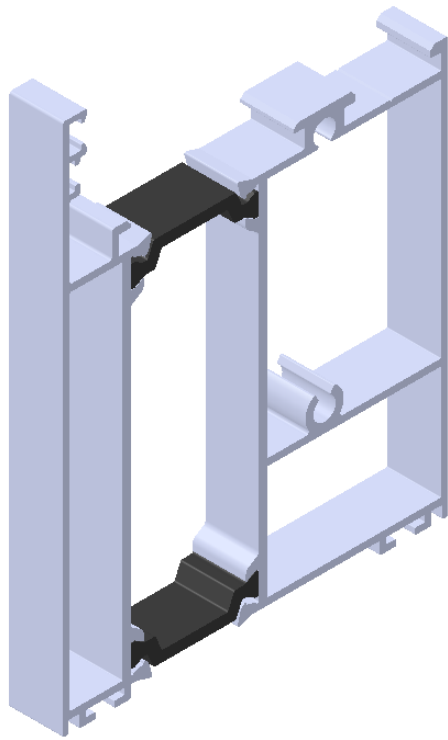
4005	Naličje spojke krila	N8051	1	AW-6060	F 22	0.672
4005	Lice spojke krila	L8051	1	AW-6060	F 22	0.544
<b>Kod</b>	<b>Naziv</b>	<b>R. dokument</b>	<b>Kom</b>	<b>Materijal</b>	<b>Stanje</b>	<b>Masa kg/m'</b>
<b>4005</b>	<b>SPOJKA DVA KRILA</b>					<b>1.396</b>
<b>ALUMINIJUMSKI CENTAR BRAMS DOO RABROVO SRBIJA</b>		R.br.	Datum	Potpis	Opis	
		1	14.09.2017	<i>Velić Ljubomir</i>	Originalni dokument	
		2				
		3				
4						
Razmera: 1:1	<b>PROFILI BRAMS 4000</b>			Referentni dokument: <b>8051</b>		



4006	Naličje dvopere	N8031	1	AW-6060	T 66	0.662
4006	Lice dvopere	L8031	1	AW-6060	T 66	0.591
<b>Kod</b>	<b>Naziv</b>	<b>R. dokument</b>	<b>Kom</b>	<b>Materijal</b>	<b>Stanje</b>	<b>Masa kg/m'</b>
<b>4006</b>	<b>DVOPERA MALA</b>					<b>1.433</b>
<b>ALUMINIJUMSKI CENTAR BRAMS DOO RABROVO SRBIJA</b>		R.br.	Datum	Potpis	Opis	
		1	14.09.2017	<i>Velić Ljubomir</i>	Originalni dokument	
		2				
		3				
4						
Razmera: 1:1	<b>PROFILI BRAMS 4000</b>			Referentni dokument: <b>8031</b>		

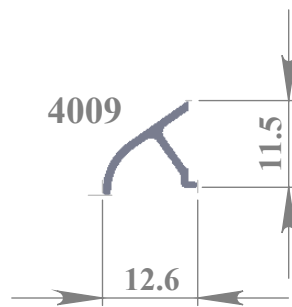


4007	Naličje dvopere	N8032	1	AW-6060	T 66	0.814
4007	Lice dvopere	L8032	1	AW-6060	T 66	0.743
<b>Kod</b>	<b>Naziv</b>	<b>R. dokument</b>	<b>Kom</b>	<b>Materijal</b>	<b>Stanje</b>	<b>Masa kg/m'</b>
<b>4007</b>	<b>DVOPERA VELIKA</b>					<b>1.737</b>
<b>ALUMINIJUMSKI CENTAR BRAMS DOO RABROVO SRBIJA</b>		R.br.	Datum	Potpis	Opis	
		1	14.09.2017	<i>Velić Ljubomir</i>	Originalni dokument	
		2				
		3				
4						
<b>Razmera:</b> <b>1:1</b>	<b>PROFIL BRAMS 4000</b>			<b>Referentni dokument:</b> <b>8032</b>		

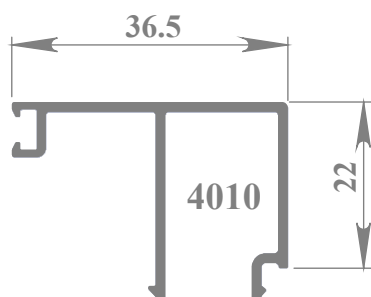
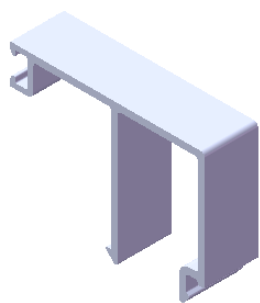


4008	Naličje parapeta	N8071	1	AW-6060	T 66	1.141
4008	Lice parapeta	L8071	1	AW-6060	T 66	0.858
<b>Kod</b>	<b>Naziv</b>	<b>R. dokument</b>	<b>Kom</b>	<b>Materijal</b>	<b>Stanje</b>	<b>Masa kg/m'</b>
<b>4008</b>	<b>DONJI PROFIL KRILA</b>					<b>2.179</b>
<b>ALUMINIJUMSKI CENTAR BRAMS DOO RABROVO SRBIJA</b>		R.br.	Datum	Potpis	Opis	
		1	14.09.2017	<i>Velić Ljubomir</i>	Originalni dokument	
		2				
		3				
		4				
Razmera: 1:1	<b>PROFILI BRAMS 4000</b>			Referentni dokument: <b>8071</b>		

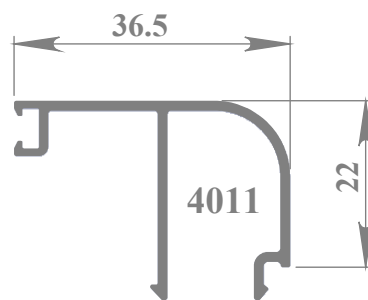
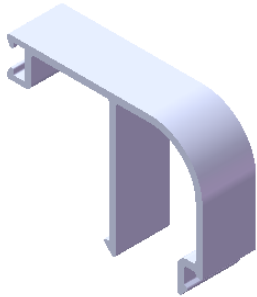




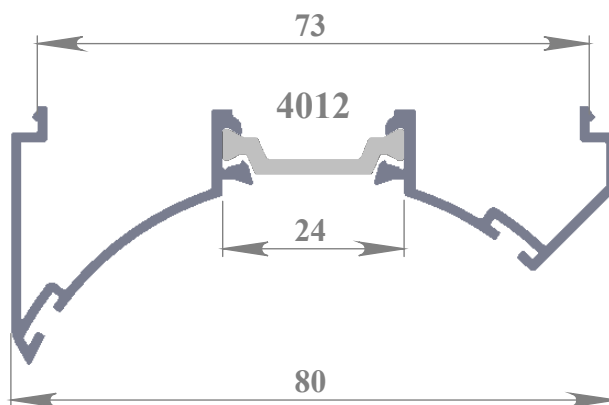
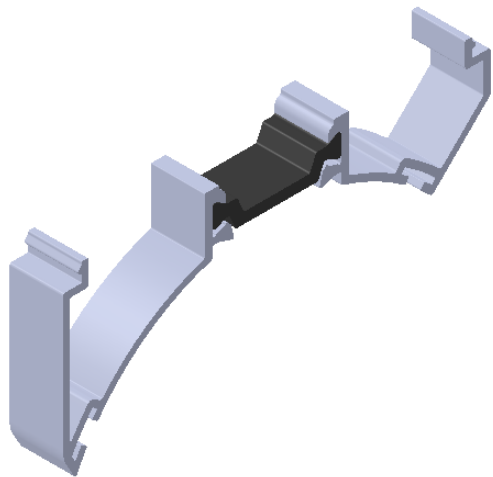
4009	Okapnica	O8201	1	AW-6060	T 66	0.079
Kod	Naziv	R. dokument	Kom	Materijal	Stanje	Masa kg/m'
<b>4009</b>	<b>OKAPNICA</b>					<b>0.079</b>
ALUMINIJUMSKI CENTAR BRAMS DOO RABROVO SRBIJA	R.br.	Datum	Potpis	Opis		
	1	14.09.2017	<i>Velić Ljubomir</i>	Originalni dokument		
	2					
	3					
4						
Razmera: 1:1	<b>PROFIL BRAMS 4000</b>			Referentni dokument: <b>O8201</b>		



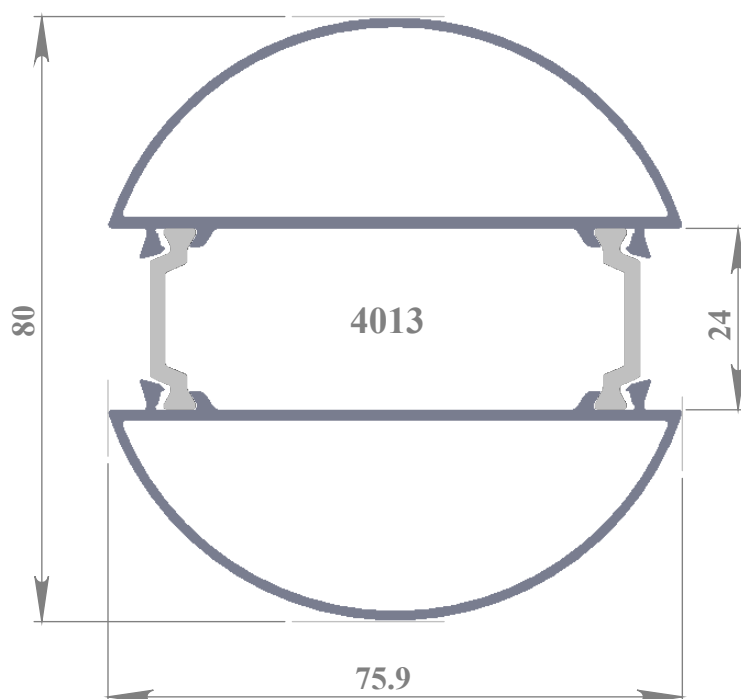
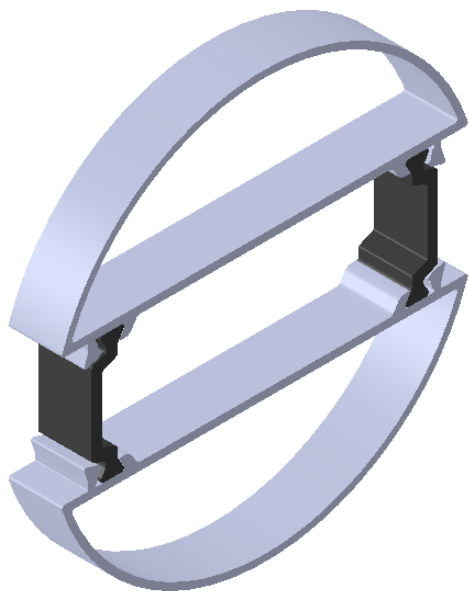
4010	Lajsna ravna	B8101	1	AW-6060	T 66	0.349
Kod	Naziv	R. dokument	Kom	Materijal	Stanje	Masa kg/m'
<b>4010</b>	<b>LAJSNA RAVNA</b>					<b>0.349</b>
ALUMINIJUMSKI CENTAR BRAMS DOO RABROVO SRBIJA		R.br.	Datum	Potpis	Opis	
		1	14.09.2017	<i>Velić Ljubomir</i>	Originalni dokument	
		2				
		3				
4						
Razmera: 1:1	<b>PROFILI BRAMS 4000</b>			Referentni dokument: <b>B8101</b>		



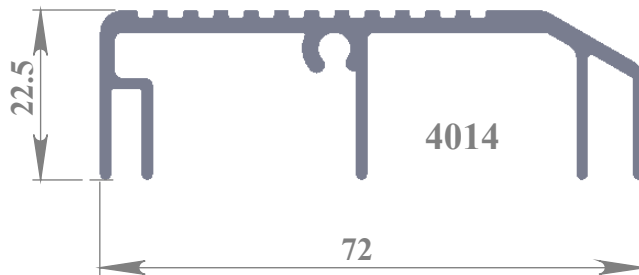
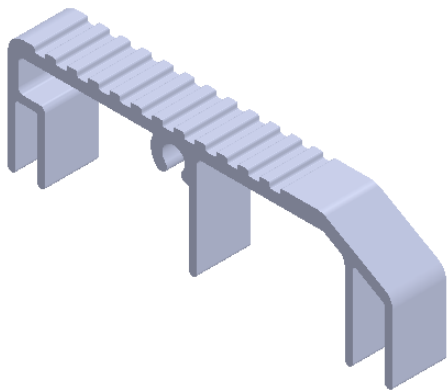
4011	Lajsna obla	R8102	1	AW-6060	T 66	0.336
Kod	Naziv	R. dokument	Kom	Materijal	Stanje	Masa kg/m'
<b>4011</b>	<b>LAJSNA OBLA</b>					<b>0.336</b>
ALUMINIJUMSKI CENTAR BRAMS DOO RABROVO SRBIJA	R.br.	Datum	Potpis		Opis	
	1	14.09.2017	<i>Velić Ljubomir</i>		Originalni dokument	
	2					
	3					
	4					
Razmera: 1:1	<b>PROFILI BRAMS 4000</b>			Referentni dokument: <b>R8102</b>		



4012	Naličje polumesec	N8082	1	AW-6060	T 66	0.274
4012	Lice polumesec	L8082	1	AW-6060	T 66	0.351
<b>Kod</b>	<b>Naziv</b>	<b>R. dokument</b>	<b>Kom</b>	<b>Materijal</b>	<b>Stanje</b>	<b>Masa kg/m'</b>
<b>4012</b>	<b>POLUMESEC</b>					<b>0.715</b>
<b>ALUMINIJUMSKI CENTAR BRAMS DOO RABROVO SRBIJA</b>		R.br.	Datum	Potpis	Opis	
		1	14.09.2017	<i>Velić Ljubomir</i>	Originalni dokument	
		2				
		3				
4						
<b>Razmera: 1:1</b>	<b>PROFILI BRAMS 4000</b>			<b>Referentni dokument: 8082</b>		



4013	Naličje cav	L8081	1	AW-6060	T 66	0.715
4013	Lice cev	L8081	1	AW-6060	T 66	0.715
<b>Kod</b>	<b>Naziv</b>	<b>R. dokument</b>	<b>Kom</b>	<b>Materijal</b>	<b>Stanje</b>	<b>Masa kg/m'</b>
<b>4013</b>	<b>CEV</b>					<b>1.610</b>
<b>ALUMINIJUMSKI CENTAR BRAMS DOO RABROVO SRBIJA</b>		R.br.	Datum	Potpis	Opis	
		1	14.09.2017	<i>Velić Ljubomir</i>	Originalni dokument	
		2				
		3				
		4				
Razmera: <b>1:1</b>	<b>PROFILI BRAMS 4000</b>			Referentni dokument: <b>8081</b>		



4014	Prag	P8301	1	AW-6060	T 66	0.902
Kod	Naziv	R. dokument	Kom	Materijal	Stanje	Masa kg/m'
<b>4014</b>	<b>PRAG</b>					<b>0.902</b>
ALUMINIJUMSKI CENTAR BRAMS DOO RABROVO SRBIJA	R.br.	Datum	Potpis	Opis		
	1	14.09.2017	<i>Velić Ljubomir</i>	Originalni dokument		
	2					
	3					
4						
Razmera: 1:1	<b>PROFILI BRAMS 4000</b>			Referentni dokument: <b>P8301</b>		